

תוכנה 1 בשפת Java
שיעור מספר 8: "אמא יש רק אחת"
(הורשה I)

אוהד ברזילי
דן הלפרין

בית הספר למדעי המחשב
אוניברסיטת תל אביב

על סדר היום

- יחסים בין מחלקות
- ירושה כיחס is-a
- טיפוס סטטי וטיפוס דינמי
- המחלקה Object
- מחלקות מופשטות

מלבן צבעוני

- נרצה לבנות מחלקה המייצגת מלבן צבעוני שצלעותיו מקבילות לצירים
- נציג 3 גרסאות למחלקה, ונעמוד על היתרונות והחסרונות של כל גרסה
- לבסוף, נתמקד בגרסה השלישית (המשתמשת במנגנון הירושה של Java) ונחקור דרכה את מנגנון הירושה

```
package il.ac.tau.cs.software1.shapes;
```

```
public class ColoredRectangle1 {
```

```
    private Color col;  
    private IPoint topRight;  
    private IPoint bottomLeft;  
    private PointFactory factory;
```

```
    /** constructor using points */
```

```
    public ColoredRectangle1 (IPoint bottomLeft, IPoint topRight,  
                              PointFactory factory, Color col) {
```

```
        this.bottomLeft = bottomLeft;  
        this.topRight = topRight;  
        this.factory = factory;  
        this.col = col;
```

```
    }
```

```
    /** constructor using coordinates */
```

```
    public ColoredRectangle1 (double x1, double y1, double x2, double y2,  
                              PointFactory factory, Color col) {
```

```
        this.factory = factory;  
        topRight = factory.createPoint(x1,y1);  
        bottomLeft = factory.createPoint(x2,y2);  
        this.col = col;
```

```
    }
```

שאלות צופות

```
/** returns a point representing the bottom-right corner of the rectangle*/  
public IPoint bottomRight() {  
    return factory.createPoint(topRight.x(), bottomLeft.y());  
}
```

```
/** returns a point representing the top-left corner of the rectangle*/  
public IPoint topLeft() {  
    return factory.createPoint(bottomLeft.x(), topRight.y());  
}
```

```
/** returns a point representing the top-right corner of the rectangle*/  
public IPoint topRight() {  
    return factory.createPoint(topRight.x(), topRight.y());  
}
```

```
/** returns a point representing the bottom-left corner of the rectangle*/  
public IPoint bottomLeft() {  
    return factory.createPoint(bottomLeft.x(), bottomLeft.y());  
}
```

שאלות צופות

```
/** returns the horizontal length of the current rectangle */  
public double width(){  
    return topRight.x() - bottomLeft.x();  
}
```

```
/** returns the vertical length of the current rectangle */  
public double height(){  
    return topRight.y() - bottomLeft.y();  
}
```

```
/** returns the length of the diagonal of the current rectangle */  
public double diagonal(){  
    return topRight.distance(bottomLeft);  
}
```

```
/** returns the rectangle's color */  
public Color color() {  
    return col;  
}
```

פקודות

```
/** move the current rectangle by dx and dy */  
public void translate(double dx, double dy){  
    topRight.translate(dx, dy);  
    bottomLeft.translate(dx, dy);  
}
```

```
/** rotate the current rectangle by angle degrees with respect to (0,0) */  
public void rotate(double angle){  
    topRight.rotate(angle);  
    bottomLeft.rotate(angle);  
}
```

```
/** change the rectangle's color */  
public void setColor(Color c) {  
    col = c;  
}
```

```

/** returns a string representation of the rectangle */
public String toString(){
    return "bottomRight=" + bottomRight() +
        "\tbottomLeft=" + bottomLeft() +
        "\ttopLeft=" + topLeft() +
        "\ttopRight=" + topRight() +
        "\tcolor is: " + col;
}
}

```

- הקוד לעיל דומה מאוד לקוד שכבר ראינו
- זהו שכפול קוד נוראי
- הספק צריך לתחזק קוד זה פעמיים
- כאשר מתגלה באג, או כשנדרש שינוי (למשל rotate לא שומר על הפרופורציה של המלבן המקורי), יש לדאוג לתקנו בשני מקומות
- הדבר נכון בכל סדר גודל: פונקציה, מחלקה, ספרייה, תוכנה, מערכת הפעלה וכו')

Just Do It

■ ארגונים אשר אינם עושים שימוש חוזר בקוד רק כי הוא "לא נכתב אצלנו" נאלצים לחרוג מתחומי העיסוק שלהם לצורכי כתיבת תשתיות

■ הדבר סותר את רעיון ההכמסה וההפשטה שביסודו של התכנות מונחה העצמים ומפחית את תפוקת הארגון

Just Do It

- בהינתן מחלקת המלבן שראינו בשיעורים הקודמים, ניתן לראות את המלבן הצבעוני כהתפתחות אבולוציונית של המחלקה
- ספק תוכנה מחויב כלפי לקוחותיו לתאימות אחורה (backward compatibility) – כלומר קוד שסופק ימשיך להיתמך (לעבוד) גם לאחר שיצאה גרסה חדשה של אותו הקוד
- הדבר מחייב ספקים להיות עיקביים בשדרוגי התוכנה כדי להיות מסוגלים לתמוך במקביל בכמה גרסאות
- אחת הדרכים לעשות זאת היא ע"י שימוש חוזר בקוד באמצעות הכלה של מחלקות קיימות

```
package il.ac.tau.cs.software1.shapes;
```

```
public class ColoredRectangle2 {
```

```
    private Color col;
```

```
    private Rectangle rect;
```

```
    /** constructor using points */
```

```
    public ColoredRectangle2 (IPoint bottomLeft, IPoint topRight,  
                              PointFactory factory, Color col) {  
        this.rect = new Rectangle(bottomLeft, topRight, factory);  
        this.col = col;  
    }
```

```
    /** constructor using coordinates */
```

```
    public ColoredRectangle2 (double x1, double y1, double x2, double y2,  
                              PointFactory factory, Color col) {  
        this.rect = new Rectangle(x1, y1, x2, y2, factory);  
        this.col = col;  
    }
```

שאלות צופות

/ returns a point representing the bottom-right corner of the rectangle*/**

```
public IPoint bottomRight() {  
    return rect.bottomRight();  
}
```

/ returns a point representing the top-left corner of the rectangle*/**

```
public IPoint topLeft() {  
    return rect.topLeft();  
}
```

/ returns a point representing the top-right corner of the rectangle*/**

```
public IPoint topRight() {  
    return rect.topRight();  
}
```

/ returns a point representing the bottom-left corner of the rectangle*/**

```
public IPoint bottomLeft() {  
    return rect.bottomLeft();  
}
```

שאלות צופות

```
/** returns the horizontal length of the current rectangle */  
public double width(){  
    return rect.width();  
}
```

```
/** returns the vertical length of the current rectangle */  
public double height(){  
    return rect.height();  
}
```

```
/** returns the length of the diagonal of the current rectangle */  
public double diagonal(){  
    return rect.diagonal();  
}
```

```
/** returns the rectangle's color */  
public Color color() {  
    return col;  
}
```

פקודות

```
/** move the current rectangle by dx and dy */  
public void translate(double dx, double dy){  
    rect.translate(dx,dy);  
}
```

```
/** rotate the current rectangle by angle degrees with respect to (0,0) */  
public void rotate(double angle){  
    rect.rotate(angle);  
}
```

```
/** change the rectangle's color */  
public void setColor(Color c) {  
    col = c;  
}
```

```

/** returns a string representation of the rectangle */
public String toString(){
    return rect + "\tcolor is: " + col ;
}
}

```

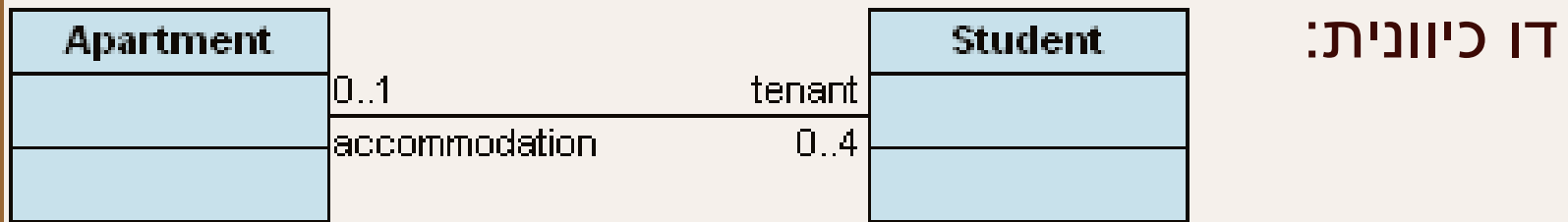
- המחלקה **ColoredRectangle2** מכילה **Rectangle** כשדה שלה
- המחלקה החדשה תומכת בכל שרותי המחלקה המקורית
- פעולות שניתן היה לבצע על המלבן המקורי מופנות לשדה **rect** (delegation - האצלה)
- הערה: בסביבות פיתוח מודרניות ניתן לחולל קוד זה בצורה **אוטומטית!**
- נשים לב כי המתודה **toString** מוסיפה התנהגות למתודה **toString** של המלבן המקורי (הוספת הצבע)
- הבנאים של המחלקה החדשה קוראים לבנאים של המחלקה **Rectangle**

שימוש חוזר ותחזוקה

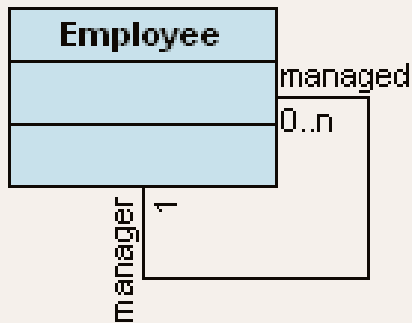
- כעת קל יותר לתחזק במקביל את שני המלבנים
- כל שינוי במחלקה `Rectangle` יתבטא **אוטומטית** במחלקה `ColoredRectangle2` וכך ישדרג הן את קוד לקוחות `Rectangle` והן את קוד לקוחות `ColoredRectangle2`
- העיקביות בין שתי המחלקות **מובנית**
- `ColoredRectangle2` הוא **לקוח** של `Rectangle`, ואולם נרצה לבטא יחס נוסף הקיים בין המחלקות
- ניזכר ביחסי המחלקות שבהם נתקלנו עד כה

יחסים בין מחלקות

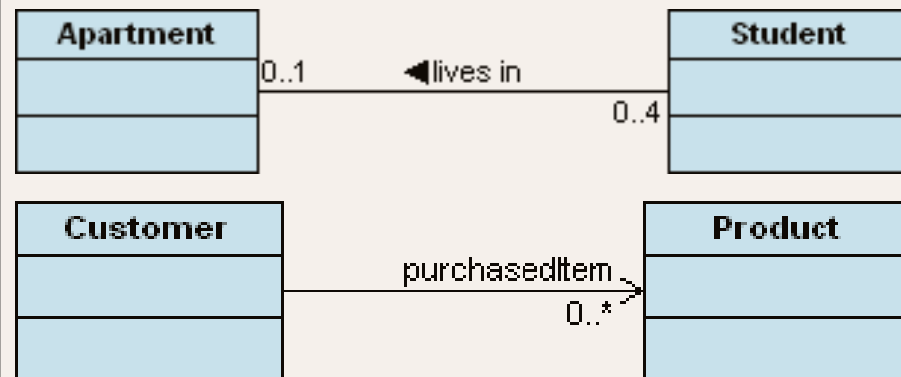
Association (הכרות, קשירות, שיתופיות) ■



רפלקסיבית:



חד כיוונית:



יחסים בין מחלקות

Aggregation (מכלול) ■

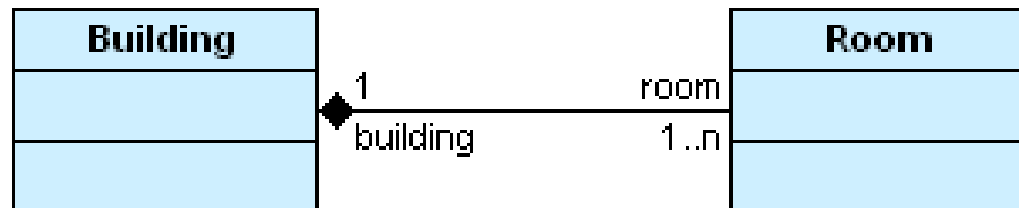
- סוג של Association המבטא הכלה
- החלקים עשויים להתקיים גם ללא המיכל
- המיכל מכיר את רכיביו אבל לא להיפך
- בדרך כלל ל- Collection יש יחס כזה עם רכיביו



יחסים בין מחלקות

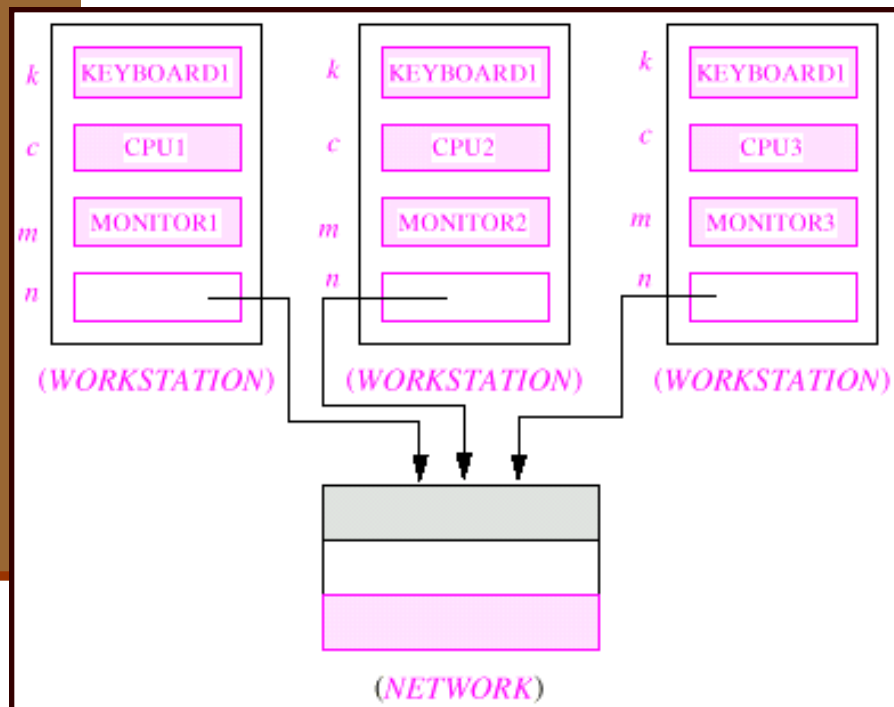
Composition (הרכבה)

- מקרה פרטי של Aggregation שבו הרכיב תלוי במיכל (משך קיום למשל)
- בשיעור שעבר ראינו שניתן לבטא הרכבה ע"י שימוש בשדה מופע שטיפוסו הוא **מחלקה פנימית**, אולם זהו מקרה מאוד **קיצוני** של הרכבה (עם תלות הדוקה בין המחלקות)
- בשפת C++ מקובל לציין Composition ע"י עצמים מוכלים ו-Aggregation ע"י עצמים מוצבעים



תוכנה 1 בשפת Java
אוניברסיטת תל אביב

Composition vs. Aggregation



- ההבדל בין יחסי הכלה ליחסי הרכבה הוא עדין

- ההבדל הוא קונספטואלי שכן היחס מתקיים בעולם האמיתי, ובשפת Java קשה לבטא אותו בשפת התכנות

- בין אותן שתי המחלקות יכולים להתקיים יחסים אחרים בהקשרים שונים

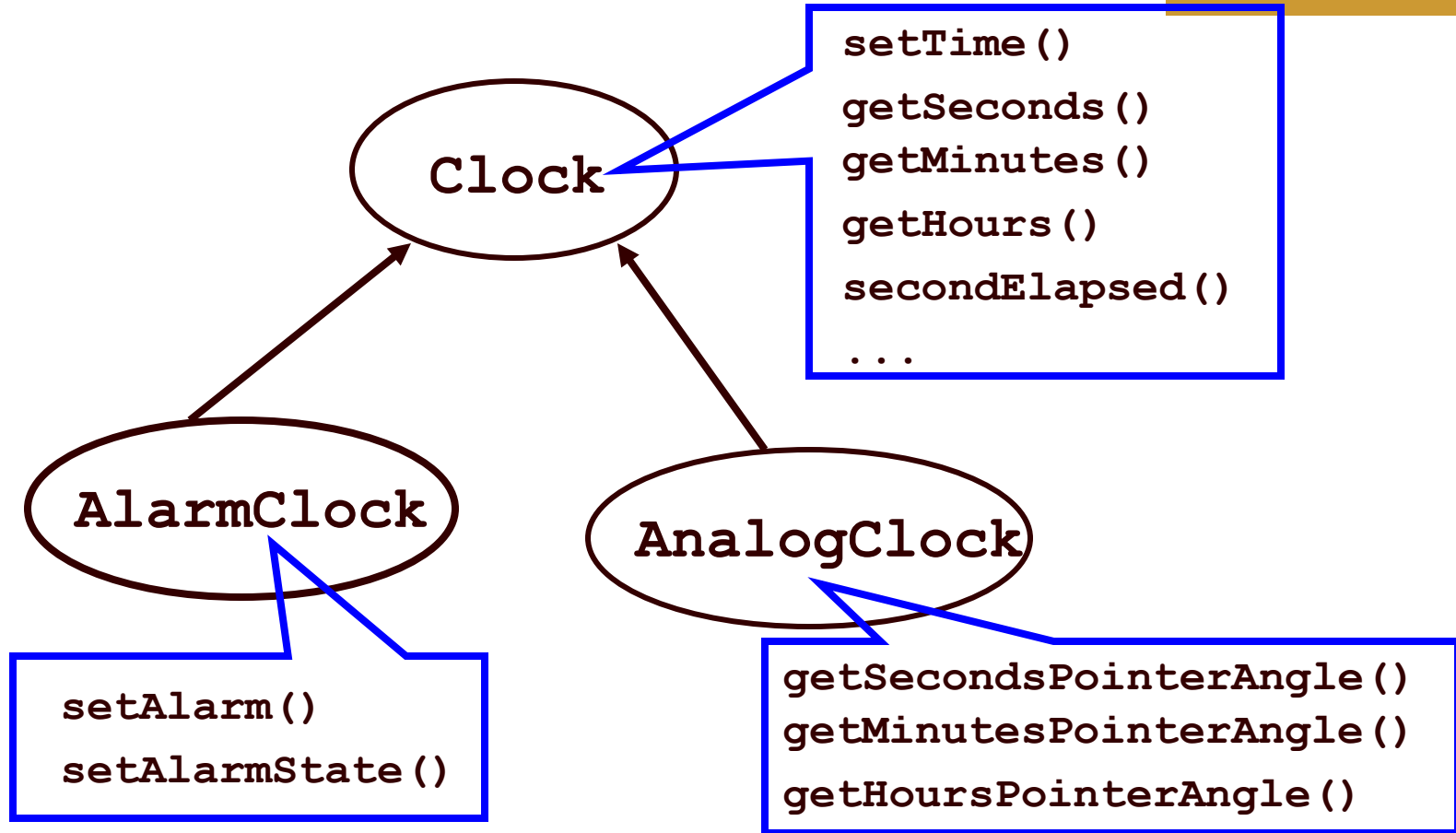
יחסים בין מחלקות - דיון

- איך נמפה יחסי ספק-לקוח ל-3 היחסים לעיל?
- מה היחס בין מלבן ונקודותיו (aggregation vs. composition)
- מה ההבדל ביחס שבין מלבן ונקודותיו ליחס שבין מלבן צבעוני ומלבן

יחס is-a

- כאשר מחלקה היא סוג של מחלקה אחרת, אנו אומרים שחל עליה היחס is-a
 - “class A is-a class B”
 - יחס זה נקרא גם Generalization
- יחס זה אינו סימטרי
 - מלבן צבעוני הוא סוג של מלבן אבל לא להיפך
- ניתן לראות במחלקה החדשה מקרה פרטי, סוג-מיוחד-של המחלקה המקורית
- אם מתייחסים לקבוצת העצמים שהמחלקה מתארת, אז ניתן לראות שהקבוצה של המחלקה החדשה היא תת קבוצה של הקבוצה של המחלקה המקורית
- בדרך כלל יהיו למחלקה החדשה תכונות ייחודיות, המאפיינות אותה, שלא באו לידי ביטוי במחלקה המקורית (או שבוטאו בה בכלליות)

Is-a Example



מנגנון הירושה (הורשה?)

■ Java מספקת תחביר מיוחד לבטא יחס is-a בין מחלקות (במקום הכללת המחלקה המקורית כשדה במחלקה החדשה)

■ המנגנון מאפשר שימוש חוזר ויכולת הרחבה של מחלקות קיימות

■ מחלקה אשר תכריז על עצמה שהיא **extends** מחלקה אחרת, תקבל במתנה (בירושה) את כל תכונות אותה מחלקה (כמעט) כאילו שהן תכונותיה שלה

■ כל מחלקה ב Java מרחיבה מחלקה אחת בדיוק (ואולי מממשת מנשקים (0 או יותר))

ירושה מ Rectangle

```
package il.ac.tau.cs.software1.shapes;
```

```
public class ColoredRectangle3 extends Rectangle {  
    private Color col;  
    //...  
}
```

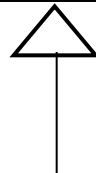
- המחלקה ColoredRectangle3 יורשת מהמחלקה Rectangle
- נוסף על השדות והשרותים של Rectangle היא מגדירה שדה נוסף - col
- בנאים ומתודות סטטיות אינם נרשים

מונחי ירושה

Rectangle

```
public Rectangle(IPoint bottomLeft, IPoint topRight...)  
public double width()  
public double diagonal()  
public void translate(double dx, double dy)  
public void rotate(double angle)  
public IPoint bottomRight()  
...
```

הורה
מחלקת בסיס (base)
מחלקת על (super class)



קשר ירושה
ב-JAVA הרחבה (extension)

ColoredRectangle

```
public ColoredRectangle (IPoint bottomLeft, ...)  
public Color color()  
public void setColor(Color col)  
...
```

צאצא
מחלקה נגזרת (derived)
תת מחלקה (subclass)

בנאים במחלקות יורשות

- מחלקות נבנות מלמעלה למטה (מההורה הקדמון ביותר ומטה)
- השורה הראשונה בכל בנאי כוללת קריאה לבנאי מחלקת הבסיס בתחביר: `super(constructorArgs)`
- מדוע?
- אם לא נכתוב בעצמנו את הקריאה לבנאי מחלקת הבסיס יוסיף הקומפילר בעצמו את השורה `super()`
- במקרה זה, אם למחלקת הבסיס אין בנאי ריק זוהי שגיאת קומפילציה

בנאים במחלקות יורשות

```
/** constructor using points */  
public ColoredRectangle3(IPoint bottomLeft, IPoint topRight,  
                          PointFactory factory, Color col) {  
  
    super(bottomLeft, topRight, factory);  
    this.col = col;  
}
```

```
/** constructor using coordinates */  
public ColoredRectangle3(double x1, double y1, double x2, double y2,  
                          PointFactory factory, Color col) {  
  
    super(x1, y1, x2, y2, factory);  
    this.col = col;  
}
```

איק ניתן למנוע את שכפול
הקוד בין הבנאים?

הוספת שרותים

- המחלקה היורשת יכולה להוסיף שרותים נוספים (מתודות) שלא הופיעו במחלקת הבסיס:

```
/** returns the rectangle's color */  
public Color color() {  
    return col;  
}
```

```
/** change the rectangle's color */  
public void setColor(Color c) {  
    col = c;  
}
```

דריסת שרותים (overriding)

- מחלקה יכולה לדרוס מתודה שהיא קיבלה בירושה
 - שיקולי יעילות
 - הוספת "תחומי אחריות"

■ על המחלקה היורשת להגדיר מתודה בשם זהה ובחתימה זהה למתודה שהתקבלה בירושה (אחרת זוהי העמסה ולא דריסה)

■ כדי להשתמש במתודה שנדרסה, ניתן להשתמש בתחביר:
`super.methodName(arguments)`

דריסת שרותים (overriding)

- המחלקה ColoredRectangle3 רוצה לדרוס את toString כדי להוסיף לה גם את הדפסת צבע המלבן
- כדי למנוע שכפול קוד היא משרשרת את תוצאת toString המקורית (שנדרסה) ללוגיקה החדשה

@Override

אופציונלי

```
public String toString() {  
    return super.toString() + "\tColor is " + col;  
}
```

דריסת שרותים (overriding)

מה יעשה הקוד הבא? ■

```
@Override  
public String toString() {  
    return toString() + "\tColor is " + col;  
}
```


שימוש במלבן

```
package il.ac.tau.cs.software1.shapes;
```

```
public class Client {
```

```
    public static void main(String[] args) {
```

```
        IPoint tr = new PolarPoint(3.0, (1.0/4.0)*Math.PI); // theta now is 45 degrees
```

```
        IPoint bl = new CartesianPoint(1.0, 1.0);
```

```
        PointFactory factory = new PointFactory(); // or eg. (true,false)
```

```
        ColoredRectangle3 rect = new ColoredRectangle3(bl, tr, factory, Color.BLUE);
```

```
        rect.translate(10, 20);
```

```
        rect.setColor(Color.GREEN);
```

```
        System.out.println(rect);
```

```
    }
```

```
}
```

Inherited from Rectangle

Added in ColoredRectangle3

toString was overridden in ColoredRectangle3

עניין של ספקים

- ירושה הוא מנגנון אשר בא לשרת את הספק
- כל עוד המחלקה מממשת מנשק שהוגדר מראש, לא איכפת ללקוח (והוא גם לא יודע) עם מי הוא עובד
- ברמה התחבירית ניתן לראות ירושה כסוכר תחבירי להכלה
 - אם נחליף את שם השדה **rect** שב- `ColoredRectangle2` להיות **super** נקבל התנהגות דומה לזו של `ColoredRectangle3`
 - ואולם מנגנון הירושה פרט לחסכון התחבירי כולל גם התנהגות פולימורפית (כפי שנדגים מיד)

עקרון ההחלפה

- **עקרון ההחלפה** פירושו, שבכל הקשר שבו משתמשים במחלקה המקורית ניתן להשתמש (לוגית) במחלקה החדשה במקומה
- נשתמש במנגנון הירושה רק כאשר המחלקה החדשה מקיימת יחס **is-a** עם מחלקה קיימת וכן נשמר **עקרון ההחלפה**
- אי שמירה על **שני עקרונות** אלו (יחס is-a ועקרון ההחלפה) מובילה לבעיות תחזוקה במערכות גדולות

פולימורפיזם וירחשה

```
package il.ac.tau.cs.software1.shapes;

public class Client {

    public static void main(String[] args) {
        IPoint tr = new PolarPoint(3.0, (1.0/4.0)*Math.PI); // theta now is 45 degrees
        IPoint bl = new CartesianPoint(1.0, 1.0);
        PointFactory factory = new PointFactory(true);

        Rectangle rect = new ColoredRectangle3(bl, tr, factory, Color.BLUE);
        rect.translate(10, 20);
        rect.setColor(Color.GREEN);
        System.out.println(rect);
    }
}
```

טיפוס סטטי ודינמי

- **טיפוס של עצם:** טיפוס הבנאי שלפיו נוצר העצם. טיפוס זה קבוע ואינו משתנה לאורך חיי העצם.

- לגבי הפניות (references) לעצמים מבחינים בין:

- **טיפוס סטטי:** הטיפוס שהוגדר בהכרזה על ההפניה (יכול להיות מנשק או מחלקה).

- **הטיפוס הדינאמי:** טיפוס העצם המוצבע

- הטיפוס הדינאמי חייב להיות נגזרת של הטיפוס הסטטי

```
Rectangle r = new ColoredRectangle3 (...);
```

הטיפוס הסטטי של ההפניה

טיפוס העצם
הטיפוס הדינמי של ההפניה

טיפוס סטטי ודינמי

■ הקומפיילר הוא סטטי:

- שמרן, קונסרבטיבי
- הפעלת שרות על הפנייה מחייב את הגדרת השרות בטיפוס הסטטי של ההפנייה

■ מנגנון זמן הריצה הוא דינאמי:

- פולימורפי, וירטואלי, dynamic dispatch
- השרות שיופעל בזמן ריצה הוא השרות שהוגדר בעצם המוצבע בפועל (הטיפוס הדינאמי של ההפנייה)

```
Rectangle r = new ColoredRectangle3(...);
```

הטיפוס הסטטי של ההפניה

טיפוס העצם

הטיפוס הדינמי של ההפניה

טיפוס סטטי ודינמי של הפניות

```
void expectRectangle(Rectangle r);  
void expectColoredRectangle(ColoredRectangle3 cr);  
  
void bar() {  
    Rectangle r = new Rectangle(...);  
    ColoredRectangle3 cr = new ColoredRectangle3(...);  
  
    r = cr;  
    expectColoredRectangle(cr);  
    expectRectangle(cr);  
    expectRectangle(r);  
    expectColoredRectangle(r);  
}
```

טיפוס סטטי

■ טיפוס סטטי של מחלקה צריך להיות הכללי ביותר
האפשרי בהקשר שבו הוא מופיע

■ עדיף מנשק, אם קיים

■ מחלקה המרחיבה מחלקה אחרת מממשת אוטומטית
את כל המנשקים שמומשו במחלקת הבסיס

■ כלומר ניתן להעביר אותה בכל מקום שבו ניתן היה
להעביר את אותם המנשקים

ניראות וירשה

- מה אם המחלקה `ColoredRectangle3` מעוניינת לממש מחדש את המתודה `toString` (ולא להשתמש במימוש הקודם כקופסא שחורה)
- רק כתרגיל – זה לא רצוי ולא נחוץ
- קירוב ראשון:

```
/** returns a string representation of the rectangle */  
public String toString()  
    return "bottomRight is " + bottomRight() +  
        "\tbottomLeft is " + bottomLeft() +  
        "\ttopLeft is " + topLeft() +  
        "\ttopRight is " + topRight() ;  
        "\tcolor is: " + col ;  
}
```

ניראות וירשה

- על אף שהמחלקה `ColoredRectangle3` יורשת מהמחלקה `Rectangle` (ואף מכילה אותה!) אין לה הרשאת גישה לשדותיה הפרטיים של `Rectangle`
- כדי לגשת למידע זה עליה לפנות דרך המתודות הציבוריות:

```
/** returns a string representation of the rectangle */  
public String toString(){  
    return "bottomRight is " + bottomRight() +  
        "\tbottomLeft is " + bottomLeft() +  
        "\ttopLeft is " + topLeft() +  
        "\ttopRight is " + topRight() ;  
        "\tcolor is: " + col ;  
}
```

ניראות וירושה

- קיימים כמה חסרונות בגישה של מחלקה יורשת לתכונותיה הפרטיות של מחלקת הבסיס בעזרת מתודות ציבוריות:
 - יעילות
 - סרבול קוד
- לשם כך הוגדרה דרגת ניראות חדשה – **protected**
- שדות שהוגדרו כ **protected** מאפשרים גישה מתוך:
 - המחלקה המגדירה, מחלקות נגזרת, מחלקות באותה החבילה
 - בשפות מונחות עצמים אחרות **protected** אינה כוללת מחלקות באותה החבילה

ניראות וירשה

```
package il.ac.tau.cs.software1.shapes;
```

```
public class Rectangle {
```

```
    protected IPoint topRight;  
    protected IPoint bottomLeft;  
    private PointFactory factory;  
    //...
```

```
}
```

```
package il.ac.tau.cs.software1.otherPackage;
```

```
public class ColoredRectangle3 extends Rectangle {
```

```
    ...
```

```
    /** returns a string representation of the rectangle */
```

```
    public String toString(){
```

```
        return "bottomRight is " + bottomRight() +  
            "\tbottomLeft is " + bottomLeft() +  
            "\ttopLeft is " + topLeft() +  
            "\ttopRight is " + topRight() +  
            "\tcolor is: " + col;
```

```
    }
```

```
}
```

ניראות וירחשה

| Modifier: | Accessed by class where member is defined | Accessed by Package Members | Accessed by Sub-classes | Accessed by all other classes |
|-------------------|---|-----------------------------|--|-------------------------------|
| Private | Yes | No | No | No |
| Package (default) | Yes | Yes | No (unless sub-class happens to be in same package) | No |
| Protected | Yes | Yes | Yes (even if sub-class & super-class are in different packages) | No |
| Public | Yes | Yes | Yes | Yes |

private vs. protected

- יש מתכנתים שטוענים כי ניראות private סותרת את רוח ה OO וכי לו היתה ב Java ניראות protected אמיתית (ללא package) היה צריך להשתמש בה במקום private תמיד
- אחרים טוענים ההיפך
- שתי הגישות מקובלות ולשתיהן נימוקים טובים
- הבחירה בין שתי הגישות היא פרגמטית ותלויה בסיטואציה

private vs. protected

protected בעד

■ `coloredRectangle is a Rectangle`, הוא

עומד ב"מבחן ההחלפה" ולכן לא הגיוני שלא יהיו לו אותן הזכויות.

■ `coloredRectangle has a Rectangle`

(מכיל בתוכו) ולכן יש צורך לאפשר לו גישה יעילה ופשוטה למימוש הפנימי

private vs. protected

בעד private:

- כשם שאנו מסתירים מלקוחותינו את המימוש כדי להגן על שלמות המידע עלינו להסתיר זאת גם מצאצאנו
- איננו מכירים את יורשנו כפי שאיננו מכירים את לקוחותינו
- צאצא עם עודף כח עלול להפר את חוזה מחלקת הבסיס, להעביר את עצמו ללקוח המצפה לקבל את אביו ולשבור את התוכנה

מניעת ירושה

- מתודה שהוגדרה כ **final** לא ניתן יהיה לדרוס במחלקות נגזרת
- ממחלקה שהוגדרה כ **final** לא ניתן יהיה לרשת
- דוגמא: המחלקה String היא **final**. מדוע?

```
public final class String {  
    ...  
}
```

```
public class MyString extends String{  
    ...  
}
```

שגיאת קומפילציה

כולם יורשים מ Object

■ אמרנו קודם כי כל מחלקה ב Java יורשת ממחלקה אחת בדיוק. ומה אם הגדרת המחלקה לא כוללת פסוקית `extends` ?

■ במקרה זה מוסיף הקומפיילר במקומו את הפסוקית `extends Object`

```
public class Rectangle {
```

```
...
```

```
}
```

```
public class Rectangle extends java.lang.Object {
```

```
...
```

```
}
```

כולם יורשים מ Object

- המחלקה Object מהווה בסיס לכל המחלקות ב Java (אולי בצורה טרנזיטיבית) ומכילה מספר שרותים בסיסיים שכל מחלקה צריכה (?)
- חלק מהמתודות קשורות לתכנות מרובה חוטים (multithreaded programming) וילמדו בקורסים מתקדמים

כולם יורשים מ Object

Method Summary

| | |
|----------------------------|---|
| <u>Class</u> | <u>getClass</u> () Returns the runtime class of an object. |
| <u>String</u> | <u>toString</u> () Returns a string representation of the object. |
| protected <u>Object</u> | <u>clone</u> () Creates and returns a copy of this object. |
| boolean | <u>equals</u> (<u>Object</u> obj) Indicates whether some other object is "equal to" this one. |
| int | <u>hashCode</u> () Returns a hash code value for the object. |
| protected void | <u>finalize</u> () Called by the garbage collector on an object when garbage collection determines that there are no more references to the object. |

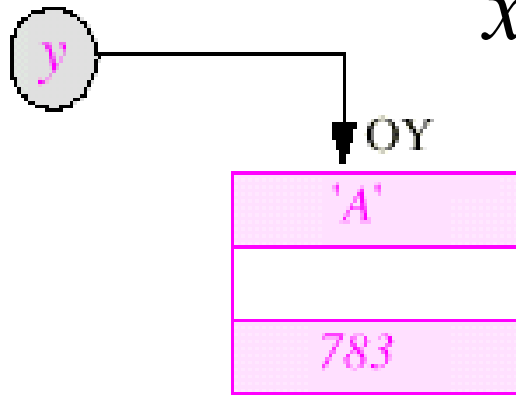
שיבוט והשוואה

- **clone** - הינה פעולה אשר יוצרת עותק זהה לזה של העצם המשובט ומחזירה מצביע אליו
- לא מובטח כי מימוש ברירת המחדל יעבוד אם העצם המבוקש אינו **implements Cloneable**
- **equals** – בדר"כ מבטאת השוואה בין שני עצמים שדה-שדה.
- מימוש ברירת המחדל של **Object**: ע"י האופרטור '==' (השוואת הפניות)
- בהקשר הזה ניתן לדבר על **deep_equals** , ו- **deep_clone**

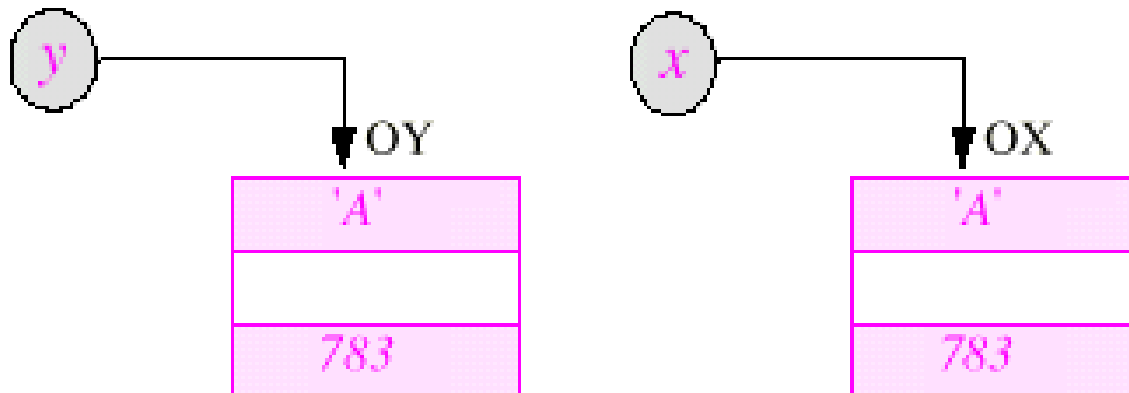
שיבוט עצמים

$x = y.clone()$

BEFORE



AFTER



שיבוט רדוד ושיבוט עמוק

■ כדי לדון בסוגים של שיבוט עצמים נציג את המחלקה PERSON1 המייצגת אדם (איש או אישה) ששדות המופע שלו כוללים את

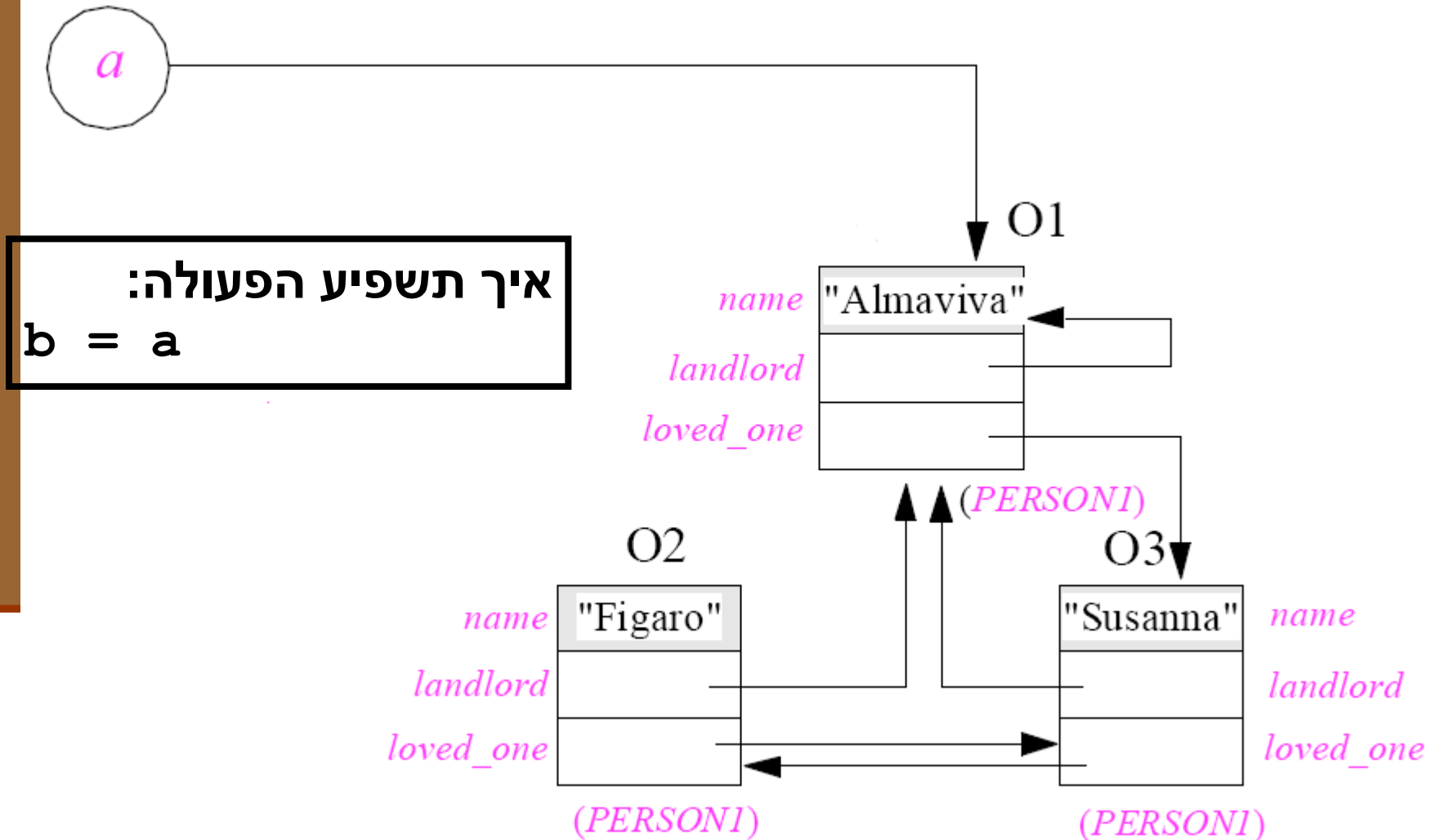
■ שמו/ה

■ האישה/ה שאותו/ה הוא/י אוהב/ת

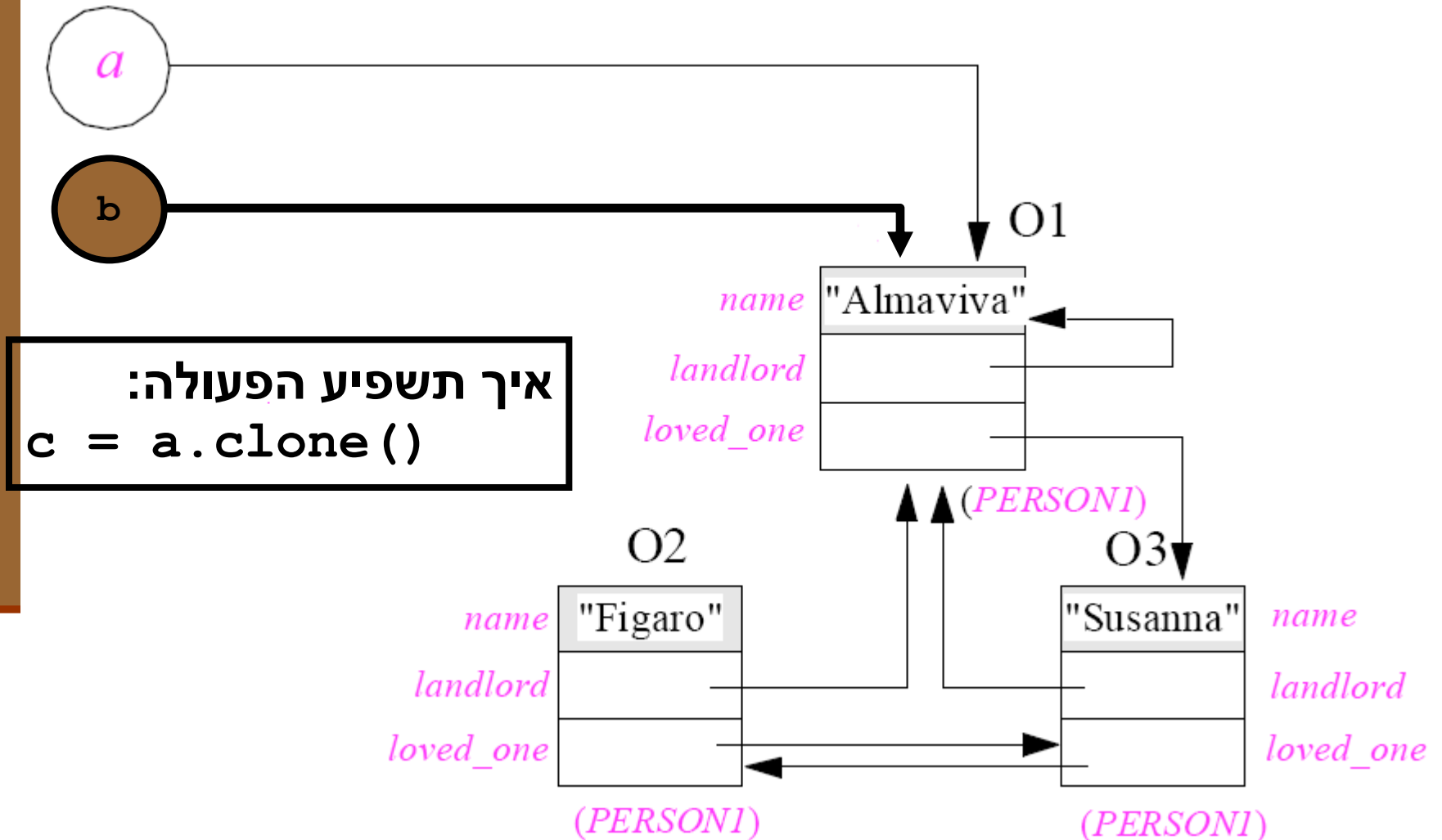
■ בעל/ת הבית שלו/ה

■ האהוב ובעל הבית אף הם מטיפוס PERSON1 ויכולים להיות איש או אישה

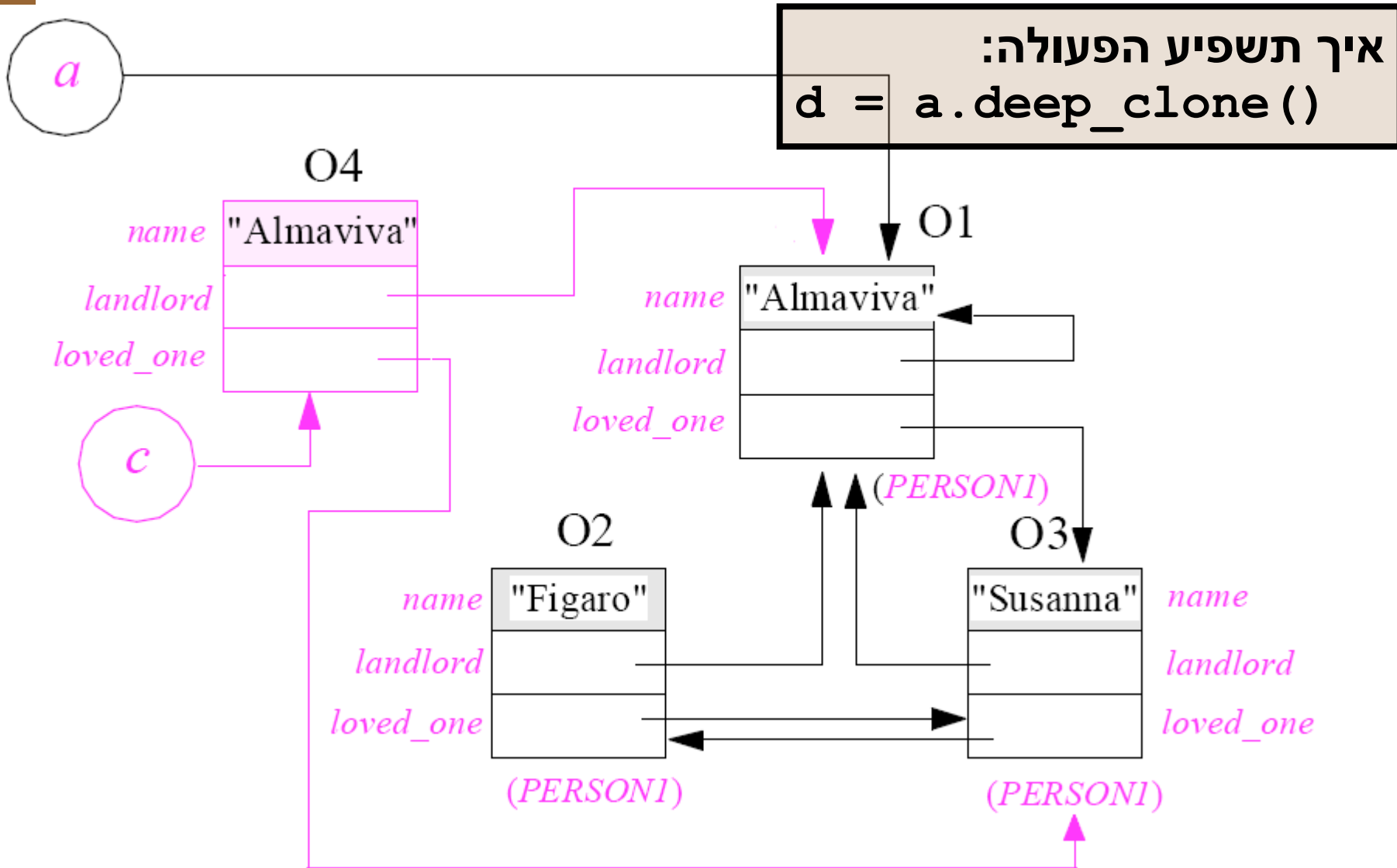
שיבוט רדוד ושיבוט עמוק

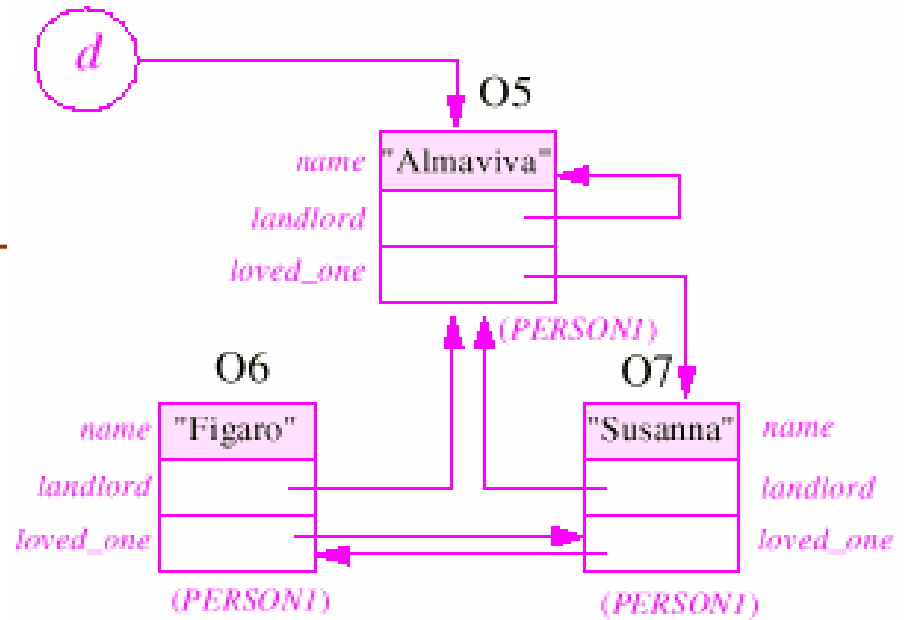
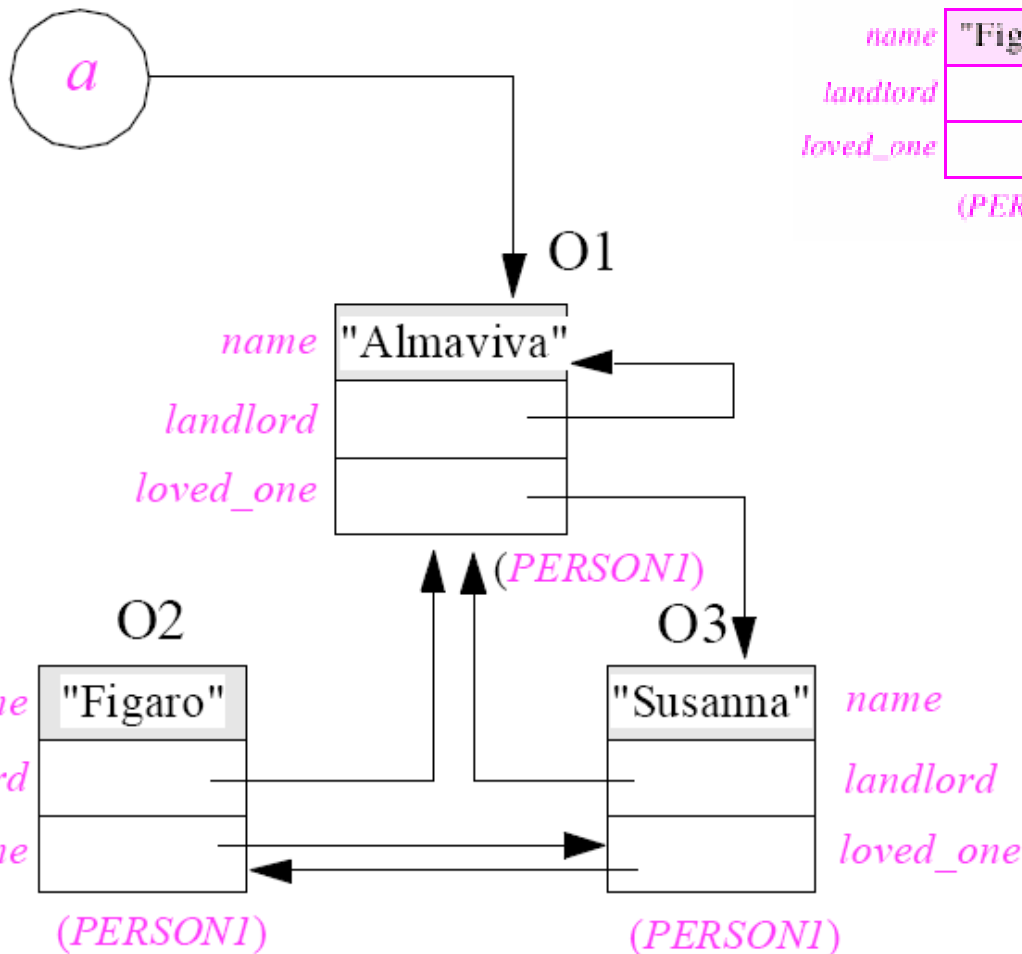


שיבוט רדוד ושיבוט עמוק



שיבוט רדוד ושיבוט עמוק

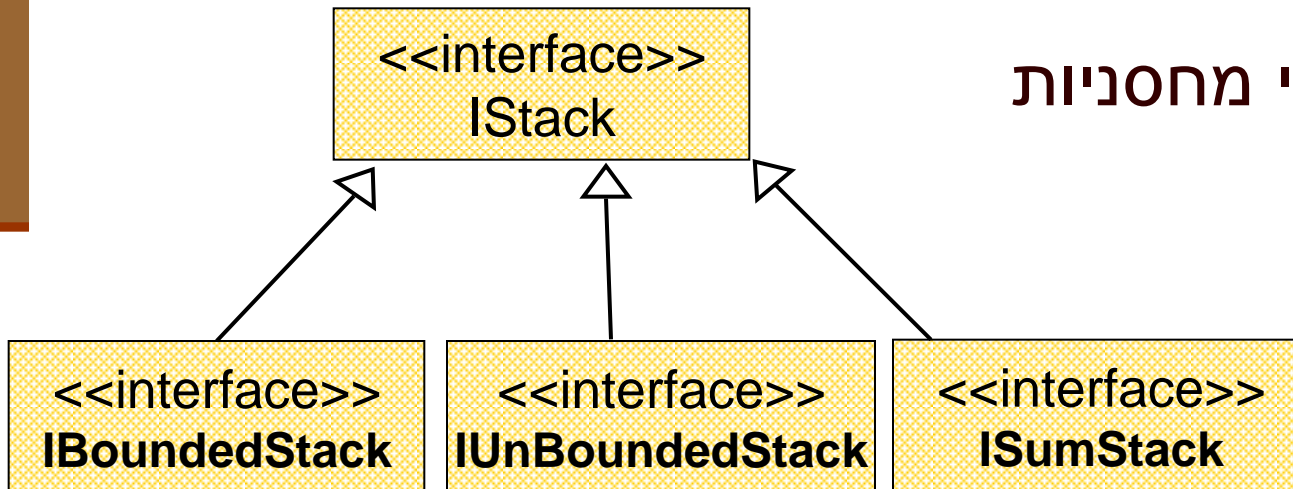




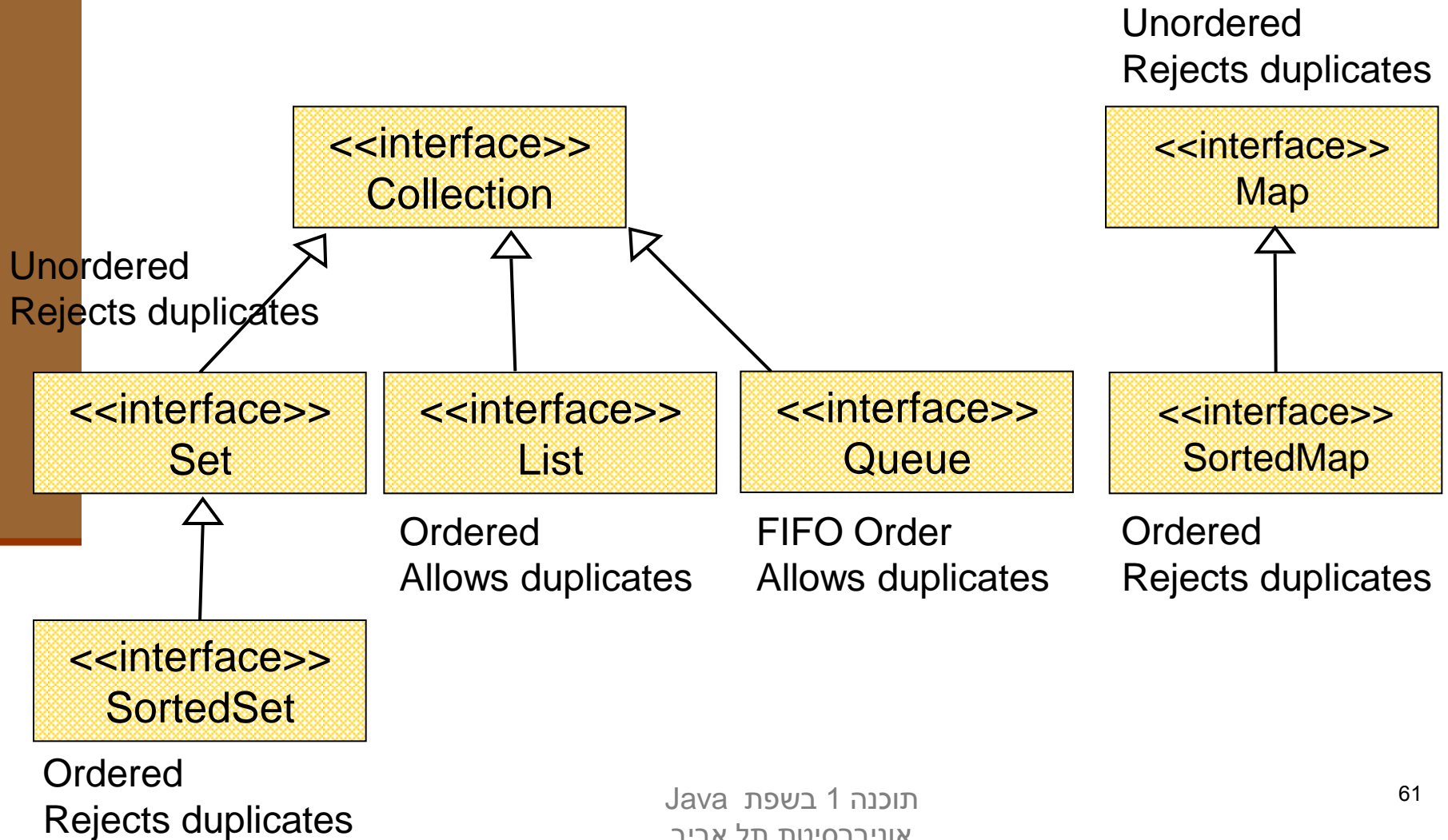
deep_clone() אינה מתודה סטנדרטית של Object. בחלק מן המקרים נמש את clone במובן עמוק (ריקורסיבי) ולפעמים במובן רדוד

מנשקים ויחס ירושה

- כשם ששתי מחלקות מקיימות יחס ירושה כך גם 2 מנשקים יכולים לקיים את אותו היחס
- מחלקה המממשת מנשק מחויבת לממש את כל המתודות של אותו מנשק **וכל המתודות שהוגדרו בהוריו**
- לדוגמא: סוגי מחסניות



Collection Interfaces



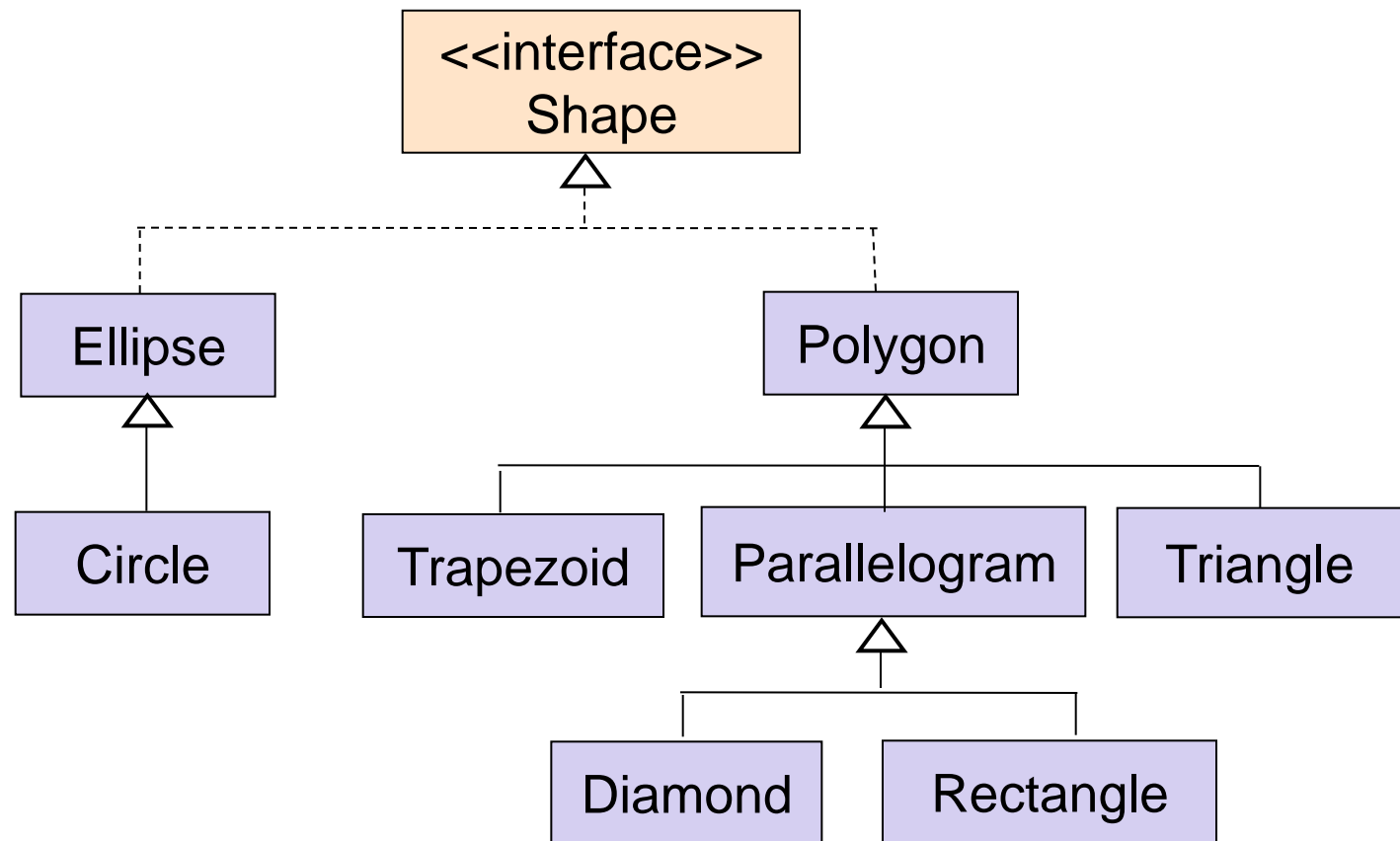
היררכיות ירושה

- מחלקות רבות במערכות מונחות עצמים הן חלק מ"עצי ירושה" או "היררכיות ירושה"
- שורש העץ מבטא קונספט כללי וככל ששורדים במורד עץ הירושה המחלקות מייצגות רעיונות צרים יותר
- למרות שבשפת Java בחרו לאמר שמחלקה יורשת **מרחיבה** מחלקת בסיס, הרי שבמובן מסוים היא **מצמצמת** את קבוצת העצמים שהיא מתארת

אמא יש רק אחת

- נדגיש, כי לכל מחלקה יש מחלקת בסיס אחת בדיוק, ועל כן גרף הירושה הוא בעצם עץ (ששורשו המחלקה Object)
- מימוש מנשקים אינו חלק ממנגנון הירושה
- זאת על אף שבין מנשקים לבין עצמם יש יחסי ירושה
- דוגמא לעץ ירושה: צורות גיאומטריות במישור

היררכית מחלקות ומנשקים



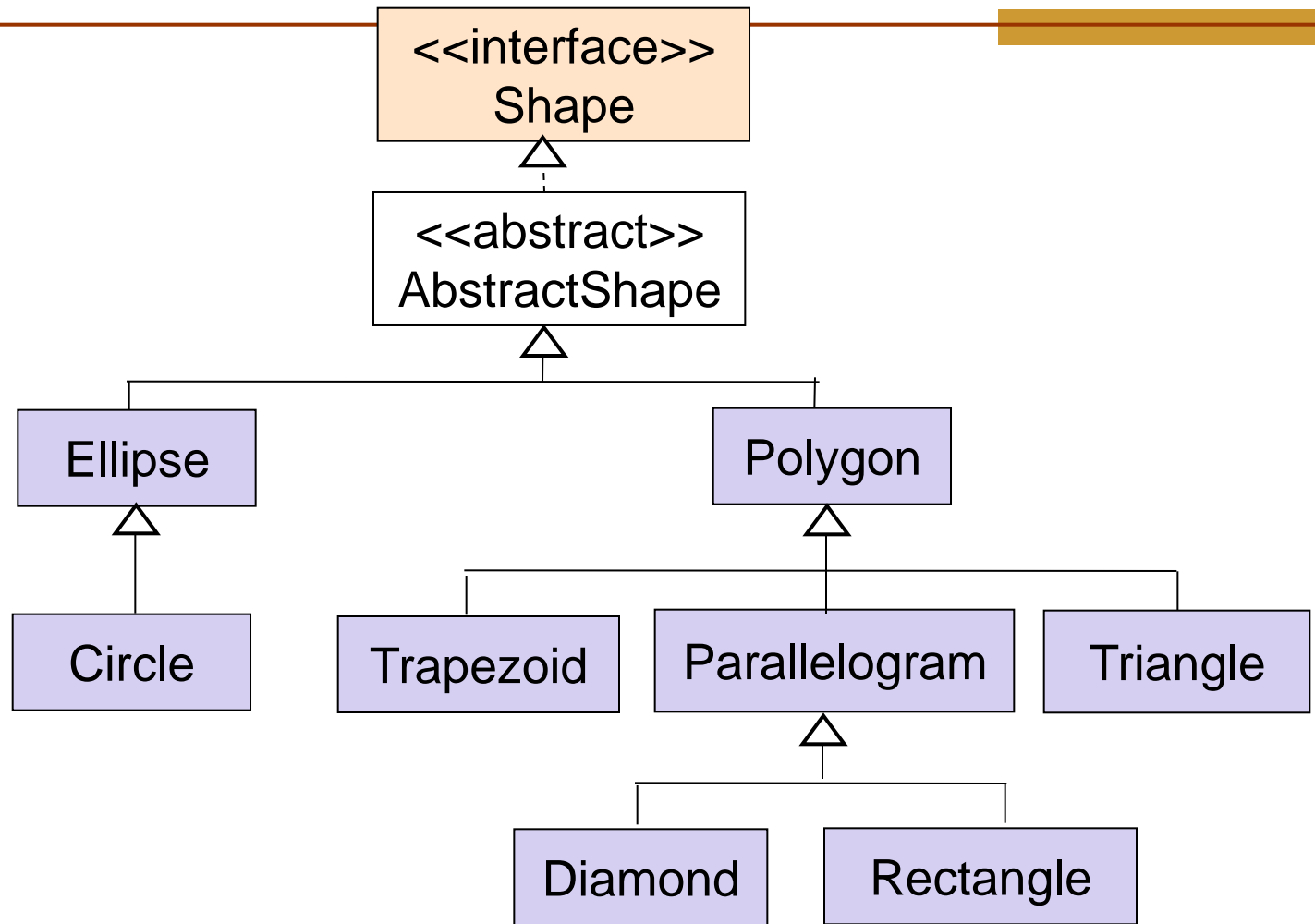
abstract classes

- למצולע (polygon) ולאליפסה יש צבע
- עץ הירושה כפי שמצויר בשקף הקודם, יגרום לשכפול קוד (השדה color והמתודות ישוכפלו ויתוחזקו פעמיים)
 - מחד, לא ניתן להוסיף למנשק שדות או מימושי מתודות
 - מאידך, אם ניצור לשתי המחלקות אב משותף מה יהיו מימושיו עבור היקף (דרך חישוב ההיקף עבור מצולע כלשהו ועבור אליפסה כלשהי שונה בתכלית)
- לשם כך קיימת המחלקה המופשטת (abstract class) מחלקה עם מימוש חלקי

abstract classes

- מחלקה מופשטת דומה למחלקה רגילה עם הסייגים הבאים:
 - ניתן לא לממש מתודות שהגיעו בירושה ממחלקת בסיס או מנשקים
 - ניתן להכריז על מתודות חדשות ולא לממשן
 - לא ניתן ליצור מופעים של מחלקה מופשטת
- במחלקה מופשטת ניתן לממש מתודות ולהגדיר שדות
- מחלקות מופשטות משמשות כבסיס משותף למחלקות יורשות לצורך חיסכון בשכפול קוד
- נגדיר את המחלקה **AbstractShape**

היררכית מחלקות ומנשקים



המונשק Shape

```
public interface Shape {  
  
    public double perimeter();  
    public void display();  
    public void rotate(IPoint center, double angle);  
    public void translate(IPoint p);  
    public Color getColor();  
    public void setColor(Color c);  
    //...  
}
```

המחלקה המופשטת AbstractShape

```
public abstract class AbstractShape implements Shape {
```

```
    protected Color color ;
```

```
    public Color getColor() {  
        return color ;  
    }
```

```
    public void setColor(Color c) {  
        color = c ;  
    }
```

```
    public abstract void display();  
    public abstract double perimeter();  
    public abstract void rotate(IPoint center, double angle);  
    public abstract void translate(IPoint p);
```

```
}
```

- המחלקה מממשת רק חלק מן המתודות של המנשק כדי לחסוך שכפול קוד ב"מורד ההיררכיה"
- את המתודות הלא ממומשות היא מציינת ב **abstract**

המחלקה המופשטת AbstractShape

```
public abstract class AbstractShape implements Shape {  
  
    protected Color color ;  
  
    public Color getColor() {  
        return color ;  
    }  
  
    public void setColor(Color c) {  
        color = c ;  
    }  
}
```

אפשר לוותר על ההצהרה

הגדרת בנאי במחלקה מופשטת

```
public abstract class AbstractShape implements Shape {
```

```
    protected Color color ;
```

```
    public AbstractShape (Color c) {  
        this.color = c ;  
    }
```

```
    public Color getColor() {  
        return color ;  
    }
```

```
    public void setColor(Color c) {  
        color = c ;  
    }
```

```
}
```

ניתן (ורצוי!) להגדיר בנאים
במחלקה מופשטת

על אף שלא ניתן לייצר מופעים
של המחלקה, הבנאי יקרא מתוך
בנאים של המחלקות היורשות
(קריאות super) ויחסכו
בשכפול קוד בין היורשות.

המחלקה Polygon

```
public class Polygon extends AbstractShape {  
  
    public Polygon(Color c, IPoint ... vertices) {  
        super(c);  
        // add vertices to this.vertices...  
    }  
  
    public double perimeter() {...}  
    public void display() {...}  
    public void rotate(IPoint center, double angle) {...}  
    public void translate(IPoint p) {...}  
  
    public int count() { return vertices.size(); }  
  
    private List<IPoint> vertices;  
}
```


מחלקות מופשטות ומנשקים

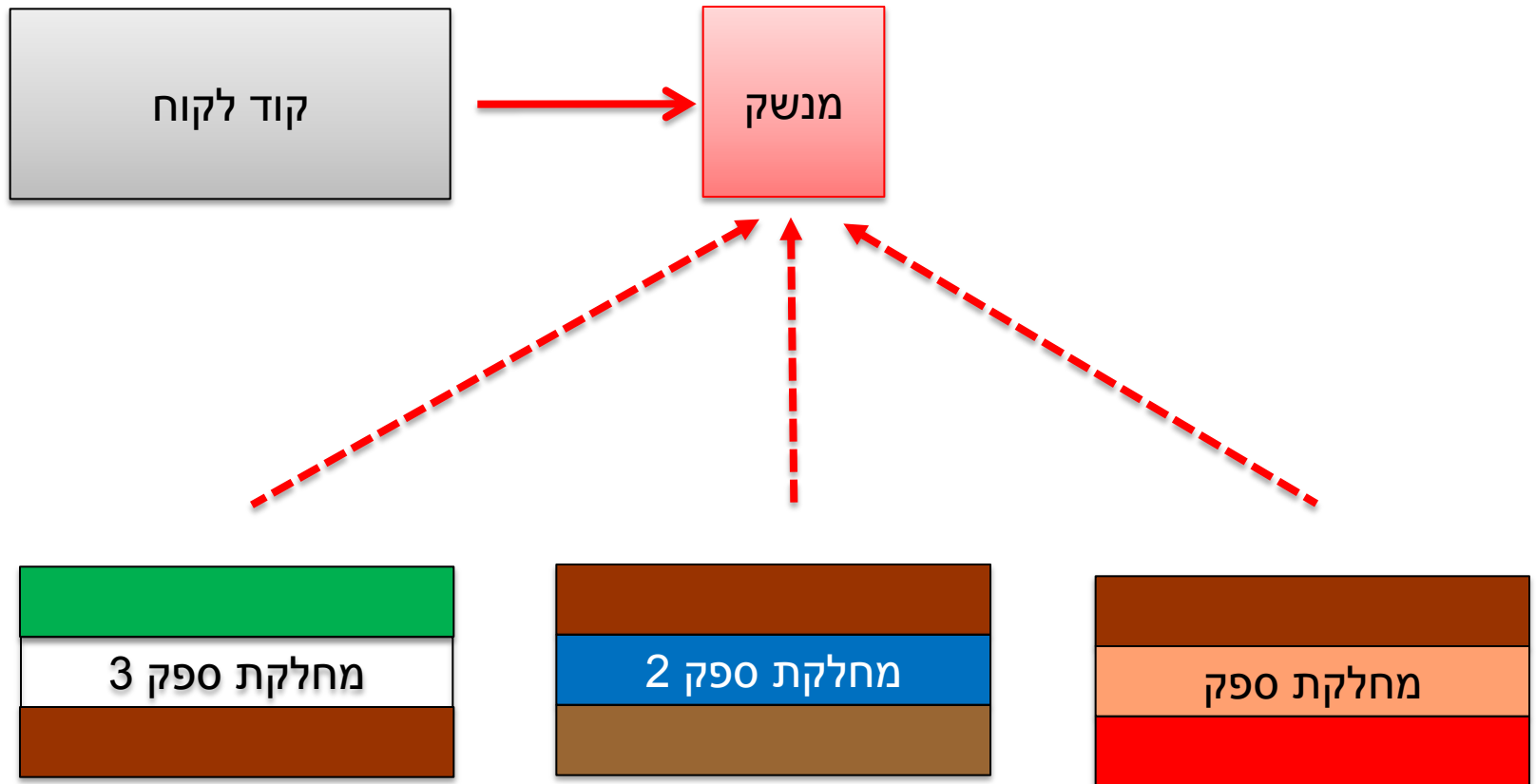
מנשקים:

- כאשר מגדירים מנשק ניתן **למקבל** את תהליך הפיתוח: צוות **שיממש** את המנשק במקביל לצוות **שישתמש** במנשק
 - בפרט ניתן להגדיר תקנים על בסיס אוסף של מנשקים (למשל: JDBC)
- קוד לקוח שנכתב לעבוד עם מנשק כלשהו ימשיך לרוץ גם אם יועבר לו כארגומנט עצם ממחלקה חדשה המממשת את אותו המנשק
- כאשר מחלקה מממשת מנשק אחד או יותר, היא נהנית מכל פונקציות השרות אשר כבר נכתבו עבור אותם מנשקים (למשל: Comparable)

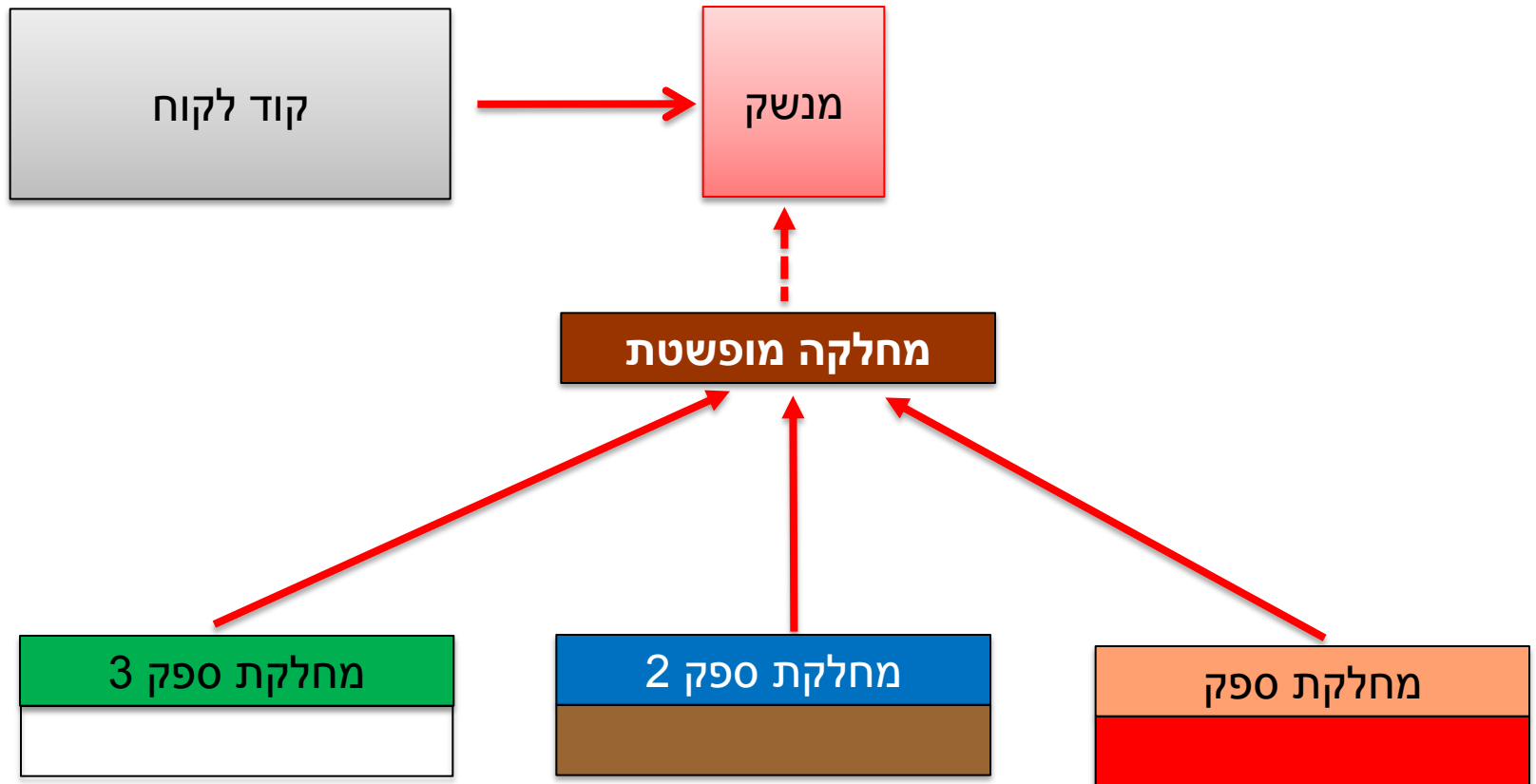
הורשה:

- שימוש חוזר בקוד של מחלקה קיימת לצורך הוספה או שינוי פונקציונליות (למשל: ColoredRectangle, SmartTurtle)
- יצירת היררכיית טיפוסים, כאשר קוד משותף לכמה טיפוסים נמצא בהורה משותף שלהם (למשל AbstractShape)

לסיכום



לסיכום



מחלקות מופשטות ומנשקים

■ האפשרות להגדיר מחלקות מופשטות ללא מימוש כלל (רק מתודות `abstract`) מטשטשת את ההבחנה בין מנשק ובין מחלקה מופשטת

■ ואולם יש לזכור:

■ מנשק: חיסכון אצל הלקוח

■ מחלקה מופשטת (וירושה בכלל): חיסכון אצל הספק

■ בשפת `C++` מסתדרים עם מחלקות מופשטות בלבד (העונות על שני הצרכים)

■ כדי להגדיר מנשק ב `C++` מגדירים מחלקה מופשטת **שכל שרותיה מופשטים** (`pure virtual`)

■ ב `Java` לא ניתן להסתדר עם מחלקות מופשטות בלבד בשל העדר ירושה מרובה ב `Java` (על ירושה מרובה, בהמשך)