

תוכנה 1

תרגול מס' 3
עבודה עם מחרוזות (Strings)
מתודות (Methods)

שלבי הפיתוח - חזרה קצרה

Java source files
(.java)

```
class Foo {  
    /* ... */  
}
```

javac

Java bytecode files
(.class/.jar)

```
...  
iconst_0  
iaload  
istore_1  
jsr 19  
iload_1  
...
```

ישנם שני שלבים נפרדים:

שלב פיתוח התוכנית

- בשלב זה אנו משתמשים במהדר (קומפיילר) כדי להמיר קבצי .java (קבצי טקסט הקריאים למתכנת) לקבצי .class שנועדו עבור המפרש (אינטרפרטר).

קומפילציה

שלבי הפיתוח - חזרה קצרה

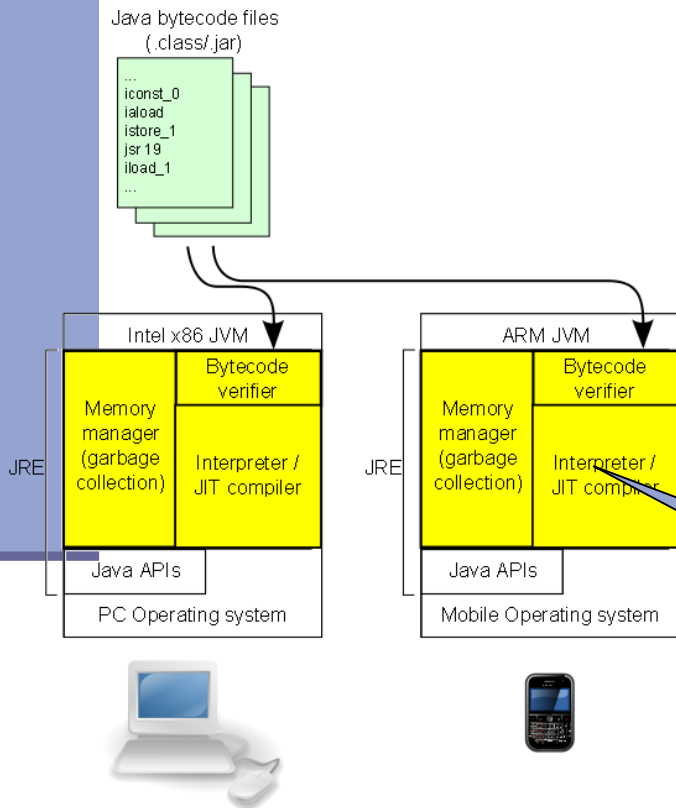
ישנם שני שלבים נפרדים:

שלב הרצת התוכנית

בשלב זה אנו משתמשים במפרש כדי להריץ את קבצי ה-class שיצרנו.

ב-Java אותו קובץ class יכול לרוץ בסביבות שונות אם קיים עבורו מפרש.

הרצה



שלבי הפיתוח – חזרה קצרה

■ ה-JDK (Java Development Kit) נדרש לתהליך הפיתוח

■ קומפיילר

■ ה-JRE (Java Runtime Environment) נדרש להרצת תוכניות

■ JVM (Java Virtual Machine)

■ הספריות הסטנדרטיות

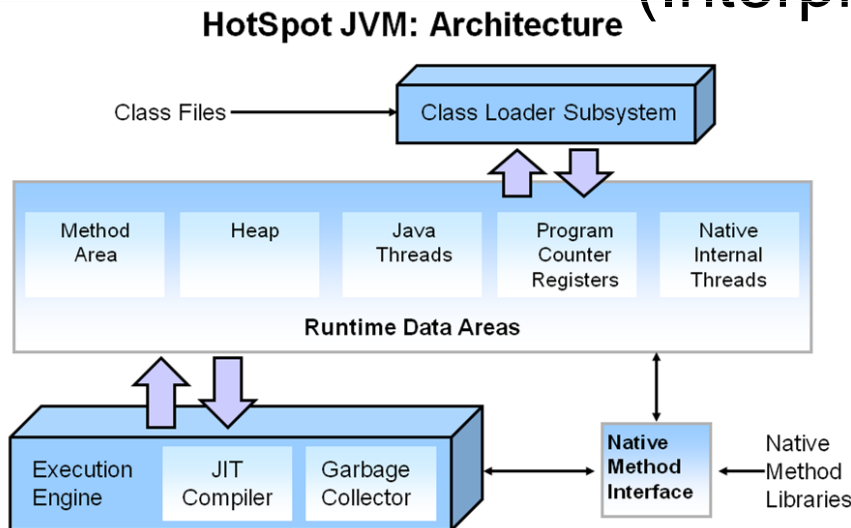
Java Virtual Machine

■ ה-JVM היא "מכונה וירטואלית" המריצה תוכניות
Java

■ יודעת לטעון תוכניות

■ יודעת לוודא את תקינות הקבצים הנטענים

■ מכילה את המפרש (Interpreter)



Java תכנות מתקדם בשפת
אוניברסיטת תל אביב

חזרה קצרה על

מחרוזות (STRINGS)

מחרוזות

■ מחרוזות הן אובייקטים המכילים רצף של תווים.

String s = "Hello";

index	0	1	2	3	4
character	H	e	l	l	o

■ כל אלמנט במחרוזת הוא מסוג char.

■ האינדקס של התו הראשון הוא 0.

■ אורך המחרוזת מוחזר ע"י הפונקציה length()

■ שרשור מחרוזות נעשה ע"י האופרטור +

String s2 = s + " World" + 5 // "Hello World5"

מחרוזות – פונקציות בדיקה

Method	Description
<code>equals(str)</code>	whether two strings contain the same characters
<code>equalsIgnoreCase(str)</code>	whether two strings contain the same characters, ignoring upper vs. lower case
<code>startsWith(str)</code>	whether one contains other's characters at start
<code>endsWith(str)</code>	whether one contains other's characters at end
<code>contains(str)</code>	whether the given string is found within this one

כדי להשוות שתי מחרוזות מבחינת תוכן יש להשמש בפונקצייה `equals()` ולא באופרטור `==` שבודק אם מדובר באותו אובייקט

מחרוזות – פונקציות שימושיות

Method name	Description
<code>indexOf (str)</code>	index where the start of the given string appears in this string (-1 if not found)
<code>substring(index1, index2)</code> or <code>substring(index1)</code>	the characters in this string from <i>index1</i> (inclusive) to <i>index2</i> (exclusive); if <i>index2</i> is omitted, grabs till end of string
<code>toLowerCase()</code>	a new string with all lowercase letters
<code>toUpperCase()</code>	a new string with all uppercase letters

המימוש של הפונקציות לעיבוד מחרוזות יחזיר תמיד מחרוזת חדשה ולא יבצע שינויים על המחרוזת המקורית שעליה נקראה הפונקציה (Strings are immutable in Java).

מחרוזות – פיצול לחלקים

Method name	Description
<code>split(DelimiterString)</code>	Splits the string into tokens using the given delimiter string. Returns an array of Strings.

```
String str= "Another useful example";  
String[] tokens = str.split(" ");  
//tokens = {"Another", "useful", "example"}
```

הדפסת מחרוזות ומספרים

```
int a=1805;
```

```
double d=123.456789;
```

```
System.out.println ("a=" + a);           //"a=1805";
```

```
System.out.format ("a=%d\n",a);         //"a=1805";
```

```
System.out.format ("d=%.2f\n",d);      //"d=123.46"
```

```
System.out.format ("d=%20.10f\n",d);  //"d=    123.4567890000"
```

%n - platform-specific line separator

%d – decimanl

%f – float

<http://docs.oracle.com/javase/tutorial/java/data/numberformat.html>

בניית תוכנית תוך שימוש ראוי במתודות

מתודות (METHODS)

Span - הגדרה

■ בהינתן מערך של מספרים וערך כלשהו נגדיר את ה-
span של הערך כמספר האברים (כולל) בין שני
המופעים הקיצוניים של הערך במערך.

■ דוגמאות:

- המערך [1,2,1,1,3] והערך 1 – ה span הוא 4
- המערך [1,4,2,1,1,4,1,4] והערך 1 – ה span הוא 7
- המערך [1,4,2,1,1,4,1,4] והערך 2 – ה span הוא 1

Max Span

- Max-Span יהיה ה span המקסימלי על פני כל הערכים במערך מסוים
- נרצה לממש פונקציה שבהינתן מערך של מספרים שלמים תחזיר את ה Max-Span שלו
- דוגמאות:
 - המערך $[1,2,1,1,3]$ – ה-maxSpan הוא 4
 - המערך $[1,4,2,1,1,4,1,4]$ – ה-maxSpan הוא 7

נתחיל לעבוד

- נפתח פרויקט חדש בשם MaxSpan
- נתחיל לכתוב תכנית בדיקה לפתרון שלנו



תכנית בדיקה

■ נגדיר מחלקה חדשה עבור הבדיקות

`il.ac.tau.cs.sw1.maxspan.tests.TestMaxSpan`

■ החלק הראשון - חבילה (package)

■ http://en.wikipedia.org/wiki/Java_package

■ כעת נכתוב את המקרים שנרצה לבדוק:

תכנית בדיקה

```
int[] array = null;
int maxSpan;

array = new int[]{1, 2, 1, 1, 3};
maxSpan = MaxSpan.maxSpan(array);
if (maxSpan != 4) {
    System.out.println(Arrays.toString(array) + " expected: 4, result: " + maxSpan);
} else {
    System.out.println(Arrays.toString(array) + " correct!");
}
array = new int[]{1, 4, 2, 1, 1, 4, 1, 4};
maxSpan = MaxSpan.maxSpan(array);
if (maxSpan != 7) {
    System.out.println(Arrays.toString(array) + " expected: 7, result: " + maxSpan);
} else {
    System.out.println(Arrays.toString(array) + " correct!");
}
```

למה המהדר כועס?

■ לא מכיר את Arrays?

```
import java.util.Arrays;
```

■ לא מכיר את MaxSpan?

```
import il.ac.tau.cs.sw1.maxspan.MaxSpan;
```

■ אבל לא מוגדרת מחלקה כזו...מה לעשות?

■ בואו נקשיב להמלצה של אקליפס (QuickFix)

■ קיצור מקשים: Ctrl+1

ועכשיו לפתרון

```
public static int maxSpan(int[] array) {  
    int max = 0;  
    for (int i = 0; i < array.length; i++) {  
        int j = array.length - 1;  
        for ( ; j >= i; j--) {  
            if (array[i] == array[j]) {  
                break;  
            }  
        }  
        int span = j - i + 1;  
        if (max < span) {  
            max = span;  
        }  
    }  
    return max;  
}
```

בדיקה, Refactor ושדרוג הקוד (?)

- נבדוק שתכנית הבדיקה עובדת
- בואו נכתוב את הפונקציה בצורה יותר "נכונה"
- ראשית נשנה את שם המחלקה, נשתמש ב-Refactor
- דיון: כתיבת הפונקציה בצורה "נכונה"
- יעילות
- מודולריות, פתרון Top-down
- הבנת הקוד
- אפשרות לשינויים עתידיים

"top-down" תכנון

```
int maxSpan(int[]) {...}
```

For each value in the array

Compute its span in the array

Return the largest span found

```
int[] values(int[]) {...}
```

```
int span(int, int[]) {...}
```

Create an empty output array

For every element in the input array

Find the first occurrence of value

Find the last occurrence of value

Span = last - first + 1

If the output array does not already contain the current value, add it to the output array

```
int lastIndexOf(int, int[]) {...}
```

```
int firstIndexOf(int, int[]) {...}
```

...

...

```
boolean contains(int[], int, int)
```

```
void add(int[], int, int) {...}
```

We also need to adjust the output array size...

הפונקציה הראשית

```
public static int maxSpan(int[] nums) {  
    int max = 0;  
    for (int value: values(nums)) {  
        max = Math.max(max, span(value, nums));  
    }  
    return max;  
}
```

חלק מפונקציות העזר

```
private static int span(int value, int[] nums) {  
    return lastIndexOf(value, nums) - indexOf(value, nums) + 1;  
}
```

```
private static int[] values(int[] nums) {  
    int[] values = new int[nums.length];  
    int nextIndex = 0;  
  
    for (int i = 0; i < nums.length; i++) {  
        if (!contains(values, nextIndex, nums[i])) {  
            add(values, nextIndex++, nums[i]);  
        }  
    }  
  
    return Arrays.copyOf(values, nextIndex);  
}
```

והשאר

```
private static int lastIndexOf(int value, int[] nums) {
    for (int i = nums.length - 1; i >=0; i--) {
        if (nums[i] == value) {
            return i;
        }
    }
    // should never get here
    return -1;
}

private static int firstIndexOf(int value, int[] nums) {
    int index = -1;
    for (int i = 0; i < nums.length; i++) {
        if (nums[i] == value) {
            index = i;
            break;
        }
    }
    return index;
}
```


והשאר

```
private static void add(int[] values, int position, int value) {
    values[position] = value;
}

private static boolean contains(int[] temp, int tempLength, int value) {
    for (int i = 0; i < tempLength; i++) {
        if (temp[i] == value) {
            return true;
        }
    }
    return false;
}
```