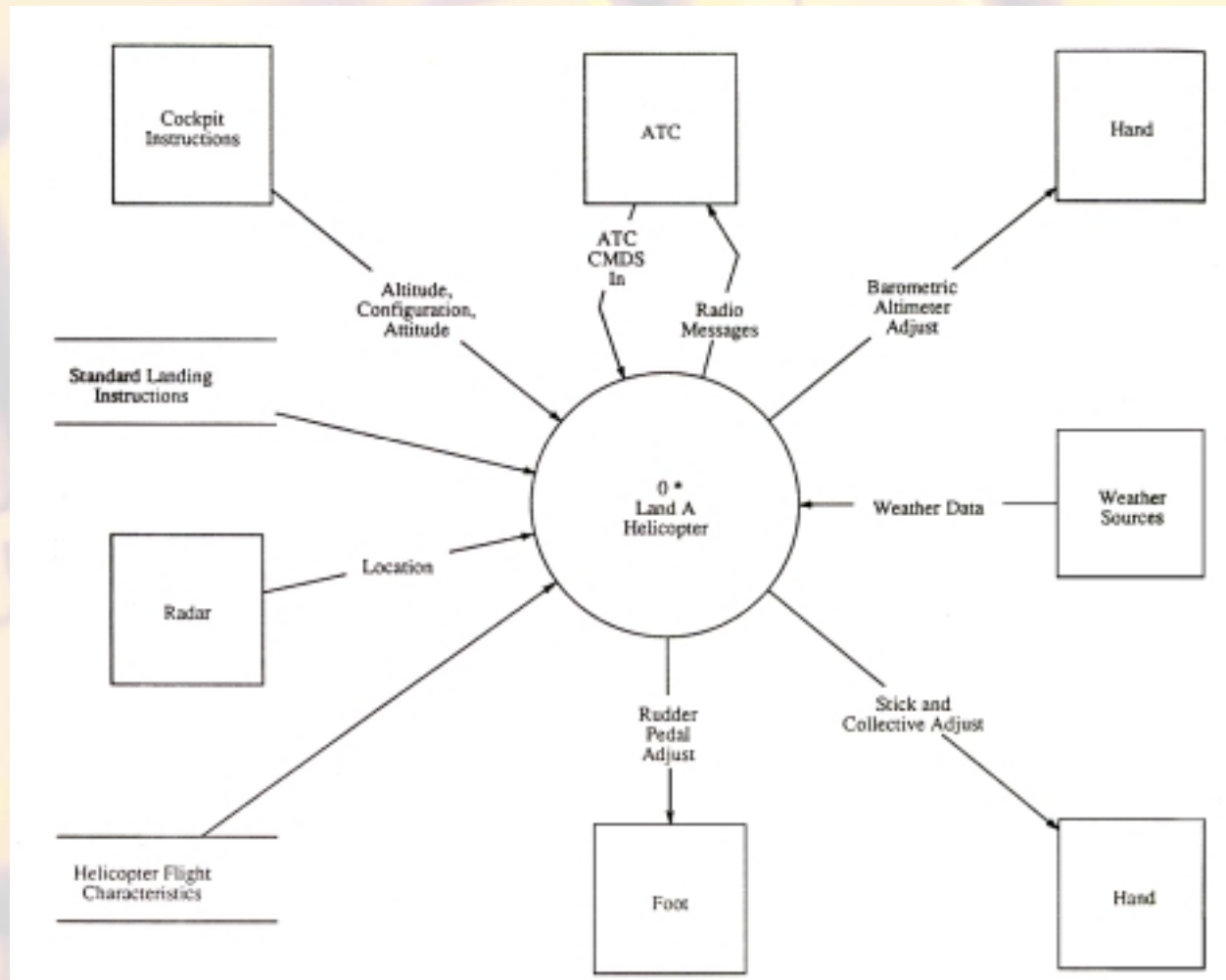
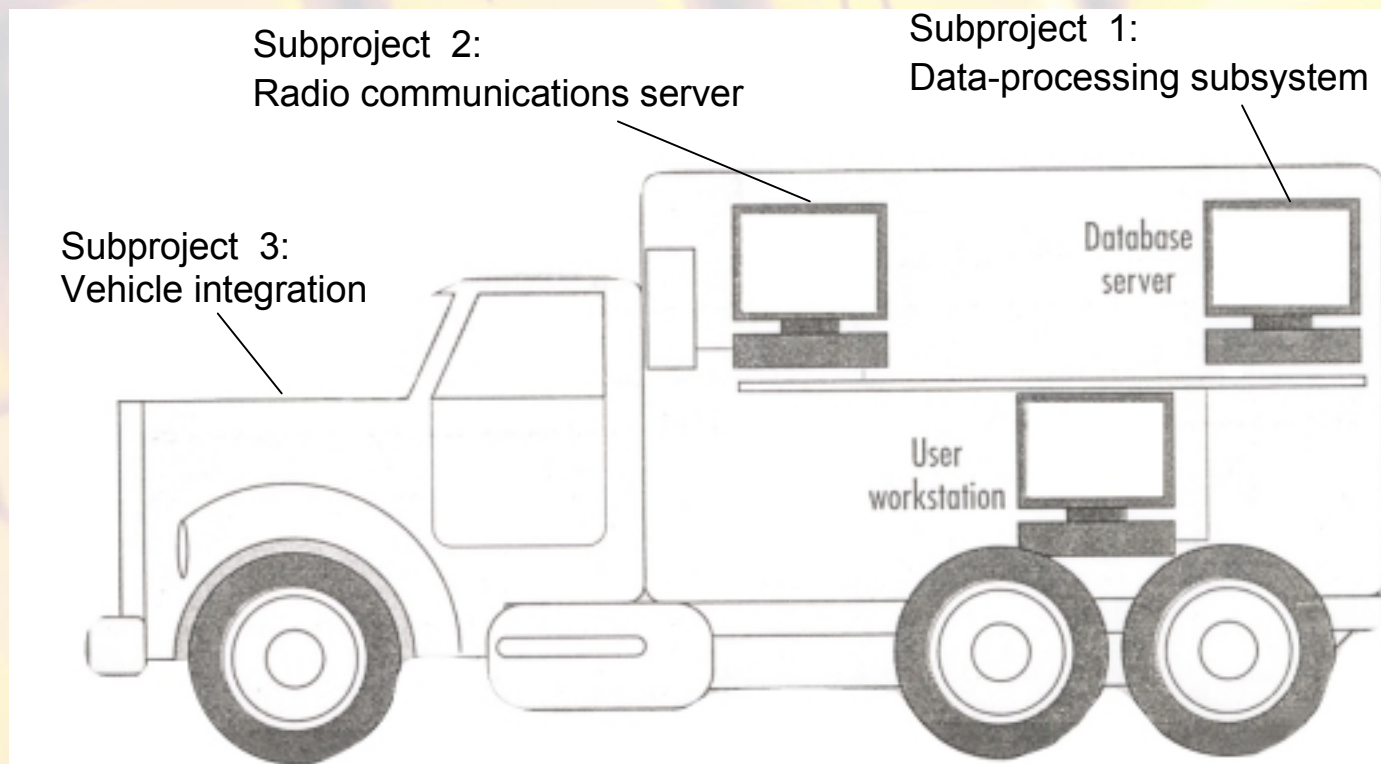


## הדגמת הבעיה: מערכת הנחתת מסוק

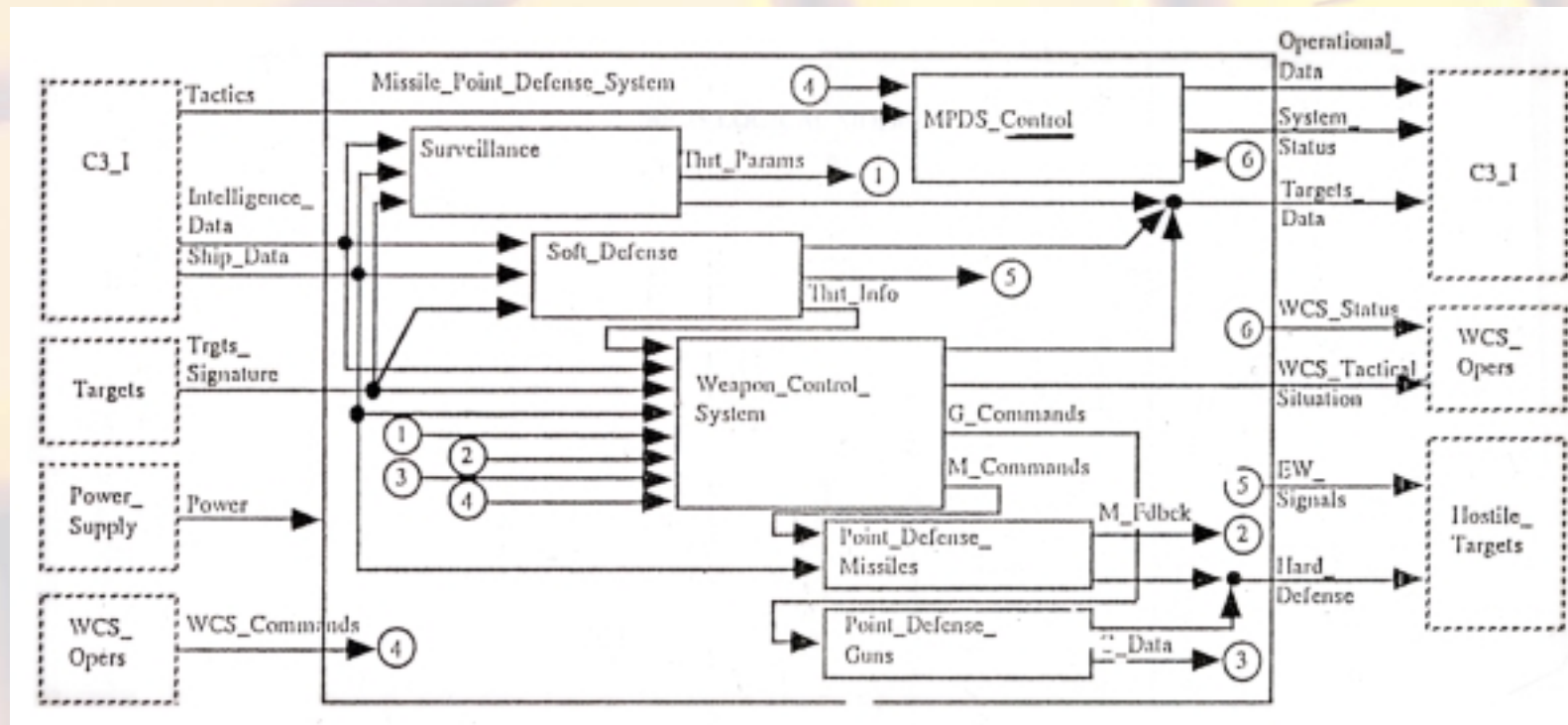


## CONCEPTUAL Vs. DESIGN MODEL



**תרגיל: תאר מודל קונצפטואלי שיכול להיות מתאים למערכת לעיל**

## שיטות ניתוח דרישות ותיכון למערכות משובצות מחשב



## שיטות ניתוח דרישות ותיכון למערכות משובצות מחשב

