

תוכנה 1 בשפת Java

שיעור מספר 6: מקושרים

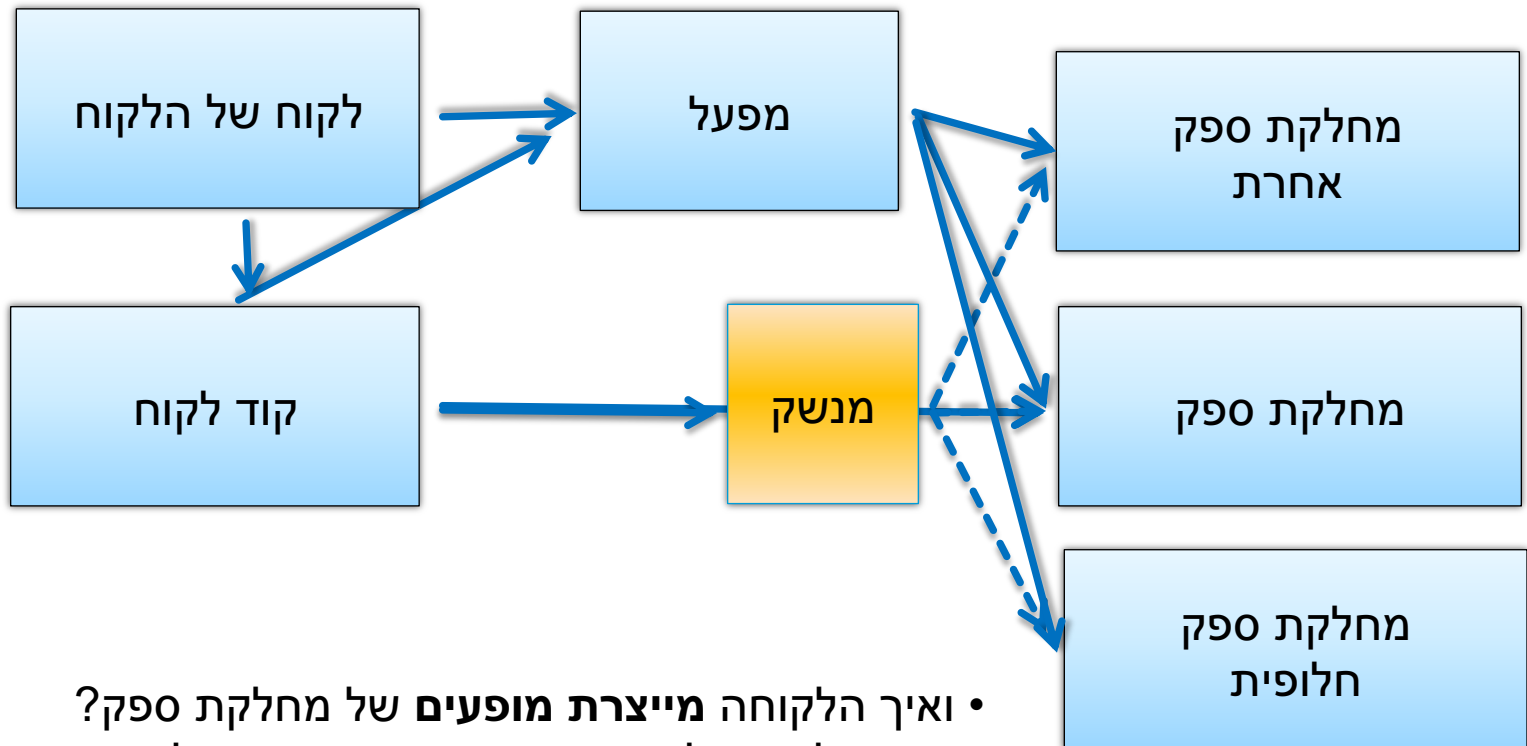


בית הספר למדעי המחשב
אוניברסיטת תל אביב

על סדר היום

- תזכורת למנשקים
- נתחיל בדוגמא נאיבית של מבנה מקושר
- נכליל את המבנה ע"י הכללת טיפוסים (Generics)
- נדון בייצוג הכרות אינטימית בשפת התכנות
- נדון בהפשטת מעבר סידרתי על נתונים והשלכותיו

דוגמא של מנשקים - סיכום



- ואיך הלקוחה **מייצרת מופעים** של מחלקת ספק?
- רצוי שלא. אבל אם היא חייבת היא צריכה להכיר **מחלקת מפעל**
- איך אפשר להימנע מכך?
- צריך שהלקוחה של הלקוחה (האפליקציה!) תכיר את המפעל

מבנים מקושרים

■ כדי לייצג מבנים מקושרים, כגון רשימה מקושרת, עץ, וכדומה, מגדירים מחלקות שכוללות שדות שמתייחסים לעצמים נוספים מאותה מחלקה (ולפעמים גם למחלקות נוספות)

■ כדוגמא פשוטה ביותר, נגדיר מחלקה IntCell שעצמים בה מייצגים אברים ברשימות מקושרות של שלמים

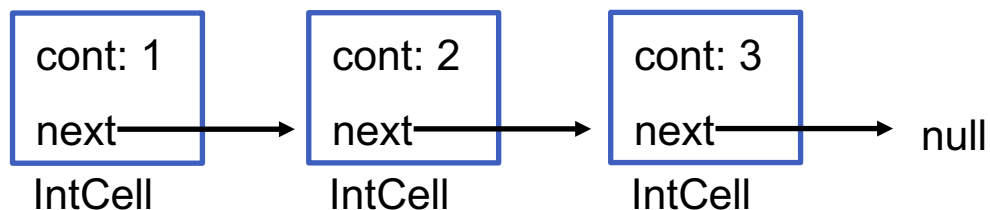
■ המחלקה מייצאת **בנאי** ליצירת עצם כאשר התוכן (שלם) והאבר הבא הם פרמטרים.

■ המחלקה מייצאת **שאליות** עבור התוכן והאבר הבא, **ופקודות** לשינוי האבר הבא, ולהדפסת תוכן הרשימה מהאבר הנוכחי

■ השדות מוגדרים כפרטיים – מוסתרים מהלקוחות

class IntCell

```
public class IntCell {  
  
    private int cont;  
    private IntCell next;  
  
    public IntCell(int cont, IntCell next) {  
        this.cont = cont;  
        this.next = next;  
    }  
  
    public int cont() {  
        return cont;  
    }  
}
```



class IntCell

```
public IntCell next() {  
    return next;  
}
```

```
public void setNext(IntCell next) {  
    this.next = next;  
}
```

```
public void printList() {  
    System.out.print("List: ");  
  
    for (IntCell y = this; y != null; y = y.next())  
        System.out.print(y.cont() + " ");  
  
    System.out.println();  
}
```

משתנה העזר של הלולאה
IntCell הוא מטיפוס

```
}
```

מחלקה לביצוע בדיקות

■ כדי לבדוק שהמחלקה שכתבנו פועלת כנדרש, נכתוב מחלקה התחלתית לבדיקה, שתכיל השרות הראשי `main`

■ עלינו לבחור מקרי בדיקה שמכסים אפשרויות שונות כדי שנוכל לגלות שגיאות (אם יש)

■ חשוב! שגיאות של מחלקה או שרות מוגדרות בהקשר של החוזה של המחלקה. אם למחלקה (או לשרות שלה) אין חוזה מפורש לא ברור מהי ההתנהגות ה"נכונה" במקרי קצה

■ בהרצאה היום נסתפק באינטואיציה שיש לנו לגבי רשימות מקושרות (בדיקות הן נושא נרחב)

מחלקה לביצוע בדיקות

```
public class Test {  
  
    public static void main(String[] args) {  
        IntCell x = null;  
        IntCell y = new IntCell(5,x);  
        y.printList();  
        IntCell z = new IntCell(3,y);  
        z.printList();  
        z.setNext(new IntCell(2,y));  
        z.printList();  
        y.printList();  
    }  
}
```


מחלקה לביצוע בדיקות – הפלט

List: 5

List: 3 5

List: 3 2 5

List: 5

- איך ניצור מבנה מקושר של תווים? או של מחרוזות?
- יצירת מחלקה חדשה כגון `CharCell` או `StringCell` תשכפל הרבה מהלוגיקה הקיימת ב `IntCell`
- יש צורך בהפשטת הטיפוס `int` מטיפוס הנתונים `Cell`
- היינו רוצים להכליל את הטיפוס `Cell` לעבוד עם כל סוגי הטיפוסים

מחלקות ושרותים מוכללים (גנריים)

- החל מגירסא 1.5 (נקראת גם 5.0) ג'אווה מאפשרת הגדרת מחלקות גנריות ושרותים גנריים (Generics)
- מחלקה גנרית מגדירה **טיפוס גנרי**, שמציין אחד או יותר **משתני טיפוס** (type variables) בתוך סוגריים משולשים
- עקב ההוספה המאוחרת לשפה (והדרישה שקוד שנכתב קודם יוכל לעבוד ביחד עם קוד חדש), ומשיקולים של יעילות המימוש, כללי השפה לגבי טיפוסים גנריים הם מורכבים

מחלקות ושרותים מוכללים (גנריים)

■ רעיון דומה קיים גם בשפת התכנות C++
■ ב C++ נקראת תכונה זו תבנית (template)

■ אנחנו נציג רק את המקרה הפשוט

■ דוגמא ראשונה – הכללה של המחלקה `IntCell`
לייצוג תא שתוכנו מטיפוס פרמטרי `T`, כך שכל
התאים ברשימה הם מאותו הטיפוס

Cell <T>

```
public class Cell <T> {  
    private T cont;  
    private Cell <T> next;
```

הגדרת הפרמטר

המשמעות של
שני הביטויים
היא שונה !

```
public Cell (T cont, Cell <T> next) {  
    this.cont = cont;  
    this.next = next;  
}
```

שימוש בפרמטר
הגנרי T

Cell <T>

```
public T cont() {  
    return cont;  
}
```

```
public Cell <T> next() {  
    return next;  
}
```

```
public void setNext(Cell <T> next) {  
    this.next = next;  
}
```

Cell <T>

```
public void printList() {  
    System.out.print("List: ");  
    for (Cell <T> y = this; y != null; y = y.next())  
        System.out.print(y.cont() + " ");  
    System.out.println();  
}  
}
```

מה השתנה במחלקה?

- לכותרת המחלקה נוסף משתנה הטיפוס **T**
- מקובל ששמות משתני טיפוס הם אות גדולה אחת אולם זו אינה דרישה תחבירית, ניתן לקרוא למשתנה הטיפוס בשם משמעותי

■ הטיפוס שמוגדר הוא **Cell <T>**

■ הטיפוס של כל שדה, פרמטר, משתנה זמני, וכל טיפוס מוחזר של שרות שהיה **int** יוחלף ב **T**

■ הטיפוס של כל שדה, פרמטר, משתנה זמני, וכל טיפוס מוחזר של שרות שהיה **IntCell** יוחלף ב **Cell<T>**

שימוש בטיפוס גנרי

■ כדי להשתמש בטיפוס גנרי יש לספק, בהצהרה על משתנה ובקריאה לבנאי(*), טיפוס קונקרטי עבור כל משתנה טיפוס שלו.

■ לדוגמא: `Cell <String>`

■ באנלוגיה להגדרת שרות וקריאה לו, משתנה טיפוס בהגדרת המחלקה מהווה מעין פרמטר פורמלי, והטיפוס הקונקרטי הוא מעין פרמטר אקטואלי.

(* בהמשך הקורס נראה שאפשר להימנע מהגדרת הפרמטר הגנרי בקריאה לבנאי.

שימוש בטיפוס גנרי

■ הטיפוס הקונקרטי חייב להיות טיפוס הפנייה, כלומר אינו יכול להיות פרימיטיבי

■ אם רוצים ליצור למשל תאים שתוכנם הוא מספר שלם, **לא ניתן** לכתוב `Cell <int>`

■ לצורך זה נזדקק לטיפוסים עוטפים
(wrapper type)

טיפוסים עוטפים (wrappers)

- לכל טיפוס פרימיטיבי קיים בג'אווה טיפוס הפנייה מתאים:
 - ל- `float` העוטף `Float`, ל- `double` העוטף `Double` וכו'
 - יוצאי דופן (מבחינת מוסכמת השמות): `int` המתאים ל- `Integer`, ו- `char` המתאים ל- `Character`
- כל הטיפוסים העוטפים מקובעים (immutable)
- הטיפוסים העוטפים שימושיים כאשר יש צורך בעצם (למשל ביצירת אוספים של ערכים, ובשימוש בטיפוס גנרי)



The image part with relationship ID rId3 was not found in the file.

Boxing and Unboxing

ניתן לתרגם טיפוס פרימיטיבי לטיפוס העוטף שלו (boxing) ע"י קריאה לבנאי המתאים: ■

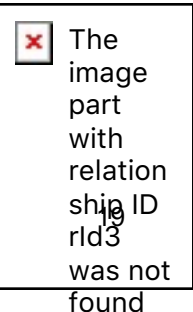
```
char pc = 'c';  
Character rc = new Character(pc);
```

ניתן לתרגם טיפוס עוטף לטיפוס הפרימיטיבי המתאים (unboxing) ע"י שימוש במתודות xxxValue המתאימות: ■

```
Float rf = new Float(3.0);  
float pf = rf.floatValue();
```

ג'אווה מאפשרת מעבר אוטומטי בין טיפוס פרימיטיבי לטיפוס העוטף שלו: ■

```
Integer i = 0; // autoboxing  
int n = i; // autounboxing  
if(n==i) // true  
    i++; // i==1  
System.out.println(i+n); // 1
```



בחזרה לשימוש בטיפוס גנרי

נראה מחלקה שמשתמשת ב `Cell <T>` , שהיא אנלוגית למחלקה `IntCell` שהשתמשה ב

```
public class TestGen {  
  
    public static void main(String[] args) {  
        Cell <Integer> x = null;  
        Cell <Integer> y = new Cell<Integer>(5,x);  
        y.printList();  
        Cell<Integer> z = new Cell<Integer>(3,y);  
        z.printList();  
        z.setNext(new Cell <Integer>(2,y));  
        z.printList();  
        y.printList();  
    }  
}
```



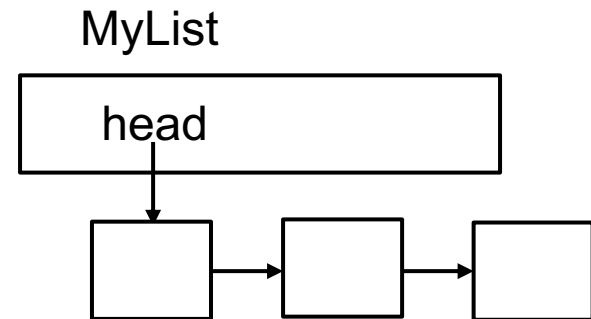
מי אתה `Cell<T>` ?

- האם `Cell<T>` באמת מייצג רשימה מקושרת?
- ב Java יש בשפה אמצעים טובים יותר להפשטת טיפוסים
- `Cell` אינו רשימה – הוא תא
- ניתן (וצריך!) לבטא את שני הרעיונות **רשימה ותא** כטיפוסים בשפה עם תכונות המתאימות לרמת ההפשטה שלהן
- נציג את המחלקה `MyList<T>` המייצגת רשימה

קרוב ראשון ל- MyList<T>

```
public class MyList <T> {  
  
    private Cell <T> head;  
  
    public MyList (Cell <T> head) {  
        //code here  
    }  
  
    public Cell<T> getHead() {  
        //code here  
    }  
  
    public void printList() {  
  
        //code here  
  
    }  
}
```

המחלקה נקראת MyList ולא List כדי שלא נתבלבל בינה ובין java.util.List מהספרייה הסטנדרטית של Java



קרוב ראשון ל- MyList<T>

```
public class MyList <T> {  
  
    private Cell <T> head;  
  
    public MyList (Cell <T> head) {  
        this.head = head;  
    }  
  
    public Cell<T> getHead() {  
        return head;  
    }  
  
    public void printList() {  
        System.out.print("List: ");  
        for (Cell <T> y = head; y != null; y = y.next())  
            System.out.print(y.cont() + " ");  
        System.out.println();  
    }  
}
```

המחלקה נקראת MyList ולא List
כדי שלא נתבלבל בינה ובין
java.util.List מהספרייה
הסטנדרטית של Java

חסרונות המימוש

- מימוש הרשימה אמור להיות חלק מהייצוג הפנימי שלה ומוסתר מהלקוח
- במימוש המוצע לקוחות המחלקה `MyList` צריכים להכיר גם את המחלקה `Cell`

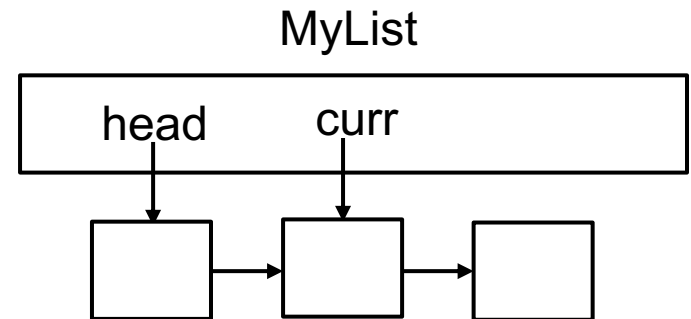
```
Cell<Integer> x = null;
Cell<Integer> y = new Cell<Integer>(5,x);
Cell<Integer> z = new Cell<Integer>(3,y);

MyList<Integer> l = new MyList<Integer>(z);
l.printList();
```

- הדבר פוגע בהפשטת רשימה מקושרת
- למשל, אם בעתיד ירצה ספק `MyCell` להחליף את המימוש לרשימה דו-כיוונית

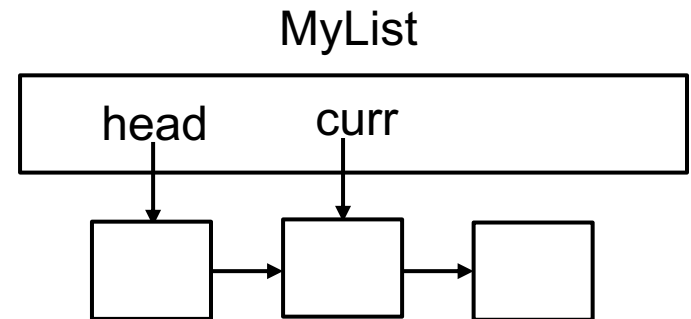
MyList<T> - קרוב שני

```
public class MyList<T> {  
  
    private Cell <T> head;  
    private Cell <T> curr;  
  
    public MyList (T... elements) {  
  
        //code here  
  
    }  
  
    public boolean atEnd() {  
        //code here  
    }  
  
    /** @pre !atEnd() */  
    public void advance() {  
        //code here  
    }  
}
```



MyList<T> - קרוב שני

```
public class MyList<T> {  
  
    private Cell <T> head;  
    private Cell <T> curr;  
  
    public MyList (T... elements) {  
  
        //code here  
  
    }  
  
    public boolean atEnd() {  
        return curr == null;  
    }  
  
    /** @pre !atEnd() */  
    public void advance() {  
        curr = curr.next();  
    }  
}
```

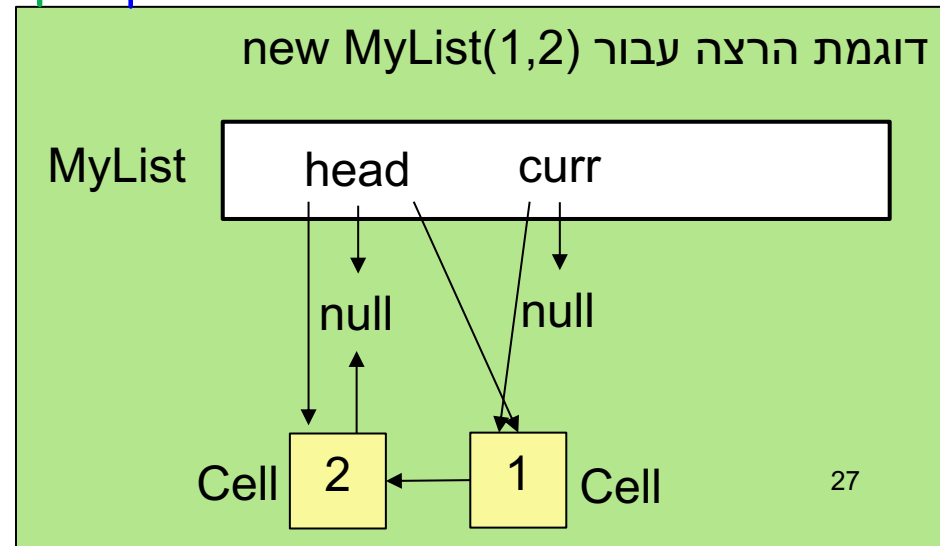


MyList<T> - קרוב שני

```
public class MyList<T> {  
  
    private Cell <T> head;  
    private Cell <T> curr;  
  
    public MyList (T... elements) {  
        this.head = null;  
        for (int i = elements.length-1; i >= 0; i--) {  
            head = new Cell<T>(elements[i], head);  
        }  
        curr = head;  
    }  
}
```

```
public boolean atEnd(){  
    return curr == null;  
}
```

```
/** @pre !atEnd() */  
public void advance() {  
    curr = curr.next();  
}
```

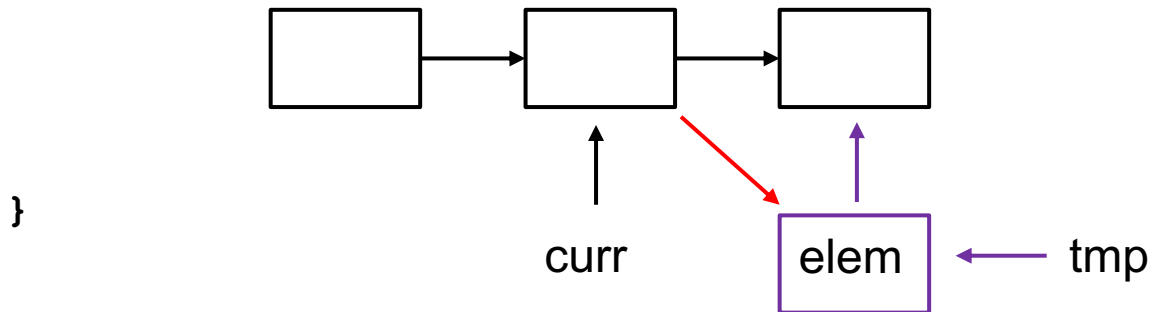


MyList<T> - המשך

```
/** @pre !atEnd() */  
public T cont() {  
    return curr.cont();  
}
```

השרות אינו מחזיר את התא הנוכחי
(טיפוס Cell) אלא את התוכן של התא
הנוכחי (T)

```
/** @pre !atEnd() */  
public void addNext(T elem) {  
    Cell<T> temp = new Cell<T>(elem, curr.next());  
    curr.setNext(temp);  
}
```



המשך - MyList<T>

```
/** @pre !atEnd() */
public T cont() {
    return curr.cont();
}

/** @pre !atEnd() */
public void addNext(T elem) {
    Cell<T> temp = new Cell<T>(elem, curr.next());
    curr.setNext(temp);
}

public void printList() {
    System.out.print("List: ");
    for (Cell <T> y = head; y != null; y = y.next())
        System.out.print(y.cont() + " ");
    System.out.println();
}
}
```

ידפיס את תוצאת הפעלת השרות
y.cont() של הטיפוס T על toString

MyList<T>

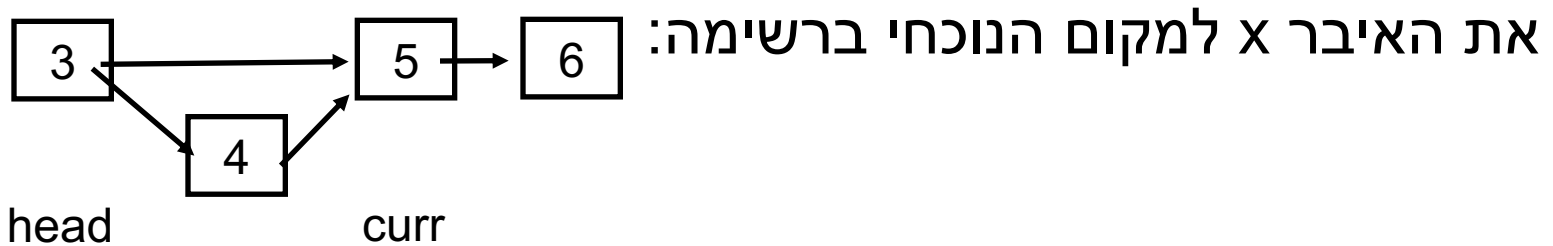
■ כעת לקוח הרשימה (MyList) אינו מודע לקיום מחלקת העזר
:Cell<T>

```
MyList<Integer> l = new MyList<Integer>(3,5);  
l.printList();  
l.advance();  
l.addNext(4);  
l.printList();
```



MyList<T>

■ איך נממש את השרות `addHere(int x)` – שרות המוסיף

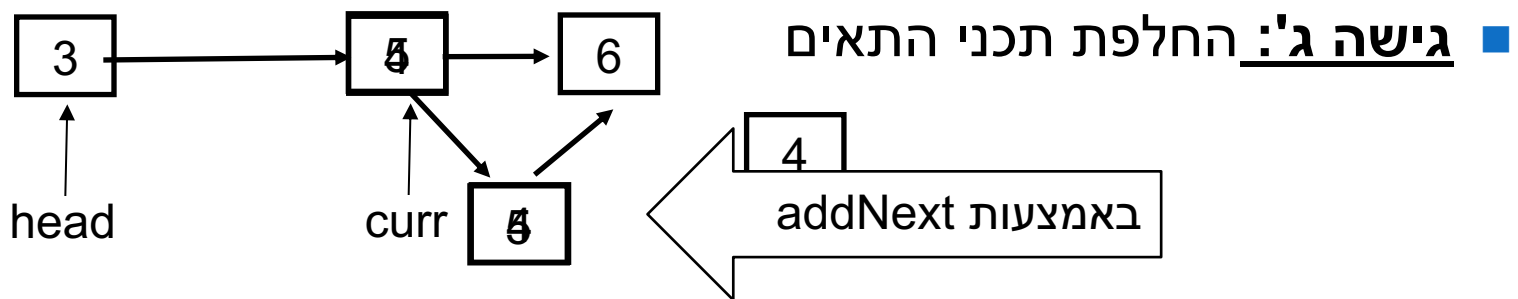


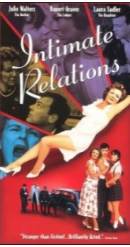
■ בשונה מהשרות `addNext()` אנו צריכים לשנות את ההצבעה

לתא `curr`. לשם כך ניתן לנקוט כמה גישות:

■ גישה א': תחזוקה של `prev` נוסף על `curr`

■ גישה ב': נרוץ מתחילת הרשימה עד המקום אחד לפני הנוכחי (ע"י השוואת `next()` של כל תא ל `curr`)





יחסים אינטימיים

■ גישות א' ו- ב' פשוטות יותר רעיונית אך פחות אלגנטיות (תחזוקה, ביצועים)

■ ננסה לממש את גישה ג'

```
/** @pre !atEnd() */
```

```
public void addHere(T elem) {
```

```
    addNext(curr.cont);
```

```
    curr.cont = elem;
```

```
}
```

בעיה! השדה `cont`
הוא שדה פרטי של
`Cell`, ולכן לא נגיש
ל `MyList`

■ אולי במקרה זה דרישת הפרטיות של נראות של השדה `cont` היא מוגזמת?

■ הקלת הנראות של שדה אינה מוצדקת

■ ואולם, המחלקה `Cell<T>` היא מחלקת עזר של `MyList<T>` ולכן יש הצדקה למתן הרשאות גישה חריגות ל- `MyList<T>` לשדותיה הפרטיים של `Cell<T>`

■ גם לו היתה ל `Cell` המתודה `setCont()` ניתן היה לומר כי לאור השימוש התכוף שעושה הרשימה בשרותי התא, ניתן היה **משיקולי יעילות** לאפשר לה גישה ישירה לשדה זה

יחסים אינטימיים ב Java

- אם `MyList` | `Cell` באותה חבילה אפשר להשתמש בנראות חבילה - אבל אז כל מחלקה אחרת בחבילה תוכל גם היא לגשת לפריטים האלה של `Cell`
- ניתן להגדיר **אינטימיות** בין מחלקות ב Java ע"י הגדרת אחת המחלקות כ**מחלקה פנימית** של המחלקה האחרת
- מחלקות פנימיות הן מבנה תחבירי בשפת Java המבטא **בין השאר** הכרות אינטימית
- הערה על דרגות נראות:
 - דרגת הנראות ב Java היא **ברמת המחלקה**. כלומר עצם מטיפוס כלשהו יכול לגשת גם לשדות הפרטיים של עצם אחר מאותו הטיפוס
 - ניתן היה לחשוב גם על נראות **ברמת העצם** (לא קיים ב Java)

מחלקות פנימיות (מקוננות)

Inner (Nested) Classes

Inner Classes

■ מחלקה פנימית היא מחלקה שהוגדרה בתחום (Scope – בין המסולסליים) של מחלקה אחרת

■ דוגמא:

```
public class House {  
    private String address;  
  
    public class Room {  
        private double width;  
        private double height;  
    }  
}
```

שימוש לב!

- Room אינה שדה של המחלקה House

Inner Classes

■ מחלקה פנימית היא מחלקה שהוגדרה בתחום (Scope – בין המסולסליים) של מחלקה אחרת

■ דוגמא:

```
public class House {  
    private String address;  
    private Room[] rooms;  
    public class Room {  
        private double width;  
        private double height;  
    }  
}
```

שימוש לב!

- Room אינה שדה של המחלקה House
- אם רוצים ליצור שדה כזה יש לעשות זאת במפורש

מחלקות פנימיות

■ הגדרת מחלקה כפנימית מרמזת על היחס בין המחלקה הפנימית והמחלקה העוטפת:

- למחלקה הפנימית יש משמעות רק בהקשר של המחלקה החיצונית
- למחלקה הפנימית יש הכרות אינטימית עם המחלקה החיצונית
- המחלקה הפנימית היא מחלקת עזר של המחלקה החיצונית

■ דוגמאות:

■ **Collection** - **Iterator**

■ **Body** - **Brain**

■ מבני נתונים המוגדרים ברקורסיה: **List** - **Cell**

סוגי מחלקות פנימיות

■ ב Java כל מופע של עצם מטיפוס המחלקה הפנימית משויך לעצם מטיפוס המחלקה העוטפת

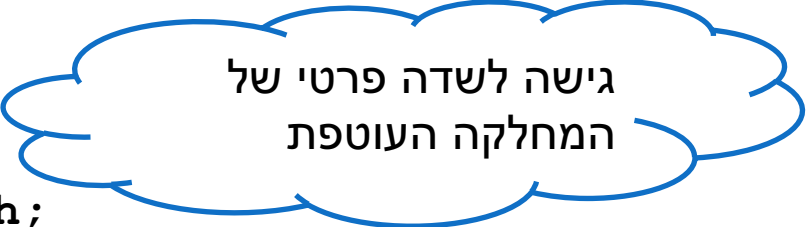
■ השלכות

- תחביר מיוחד לבנאי (פרטים בתרגול).
- לעצם מטיפוס המחלקה הפנימית יש שדה הפנייה שמיוצר אוטומטית לעצם מהמחלקה העוטפת
- כתוצאה מכך יש למחלקה הפנימית גישה לשדות ולשרותים (**אפילו פרטיים!**) של המחלקה העוטפת ולהיפך

סוגי מחלקות פנימיות

```
public class House {  
    private String address;
```

```
    public class Room {  
        private double width;  
        private double height;  
  
        public String toString(){  
            return "Room " + address;  
        }  
    }  
}
```



גישה לשדה פרטי של
המחלקה העוטפת

מחלקות פנימיות סטטיות

ניתן להגדיר מחלקה פנימית כ `static` ובכך לציין שהיא אינה קשורה למופע מסוים של המחלקה העוטפת

הדבר אנלוגי למחלקה שכל שרותיה הוגדרו כ `static` והיא משמשת כספרייה עבור מחלקה מסוימת

בשפת C++ יחס זה מושג ע"י הגדרת יחס `friend`

מחלקות פנימיות סטטיות

```
public class House {  
    private String address;  
  
    public static class Room {  
        private double width;  
        private double height;  
  
        public String toString(){  
            ✘ return "Room " + address;  
        }  
    }  
}
```

מחלקות פנימיות בתוך מתודות

ניתן להגדיר מחלקה פנימית בתוך מתודה של המחלקה החיצונית

הדבר מגביל את תחום ההכרה של אותה מחלקה לתחום אותה המתודה בלבד.

המחלקה הפנימית תוכל להשתמש במשתנים מקומיים של המתודה רק אם הם הוגדרו כ **final**,

החל מ Java 8 ניתן לגשת גם למשתנים ש"מתנהגים" כמו משתנים שהוגדרו כ **final**, כלומר, מקבלים השמה פעם אחת בלבד לאורך חייהם (effectively final).

מחלקות פנימיות בתוך מתודות

```
public class Test {  
    public void test(int num) {  
        final int x = num+3;  
        int y = num*2;  
        int z = num-1;  
        class Info{  
            public String toString() {  
                return "***" + x + "***" + y + "***" + z;  
            }  
        }  
        z = 4;  
        System.out.println(new Info());  
    }  
  
    public static void main(String[] args) {  
        Test t = new Test();  
        t.test(5);  
    }  
}
```

האם toString יכולה
לגשת גם ל num?

מה יקרה לקוד לאחר
הוספת שורה זו?

מחלקות אנונימיות

■ בעזרת מחלקות פנימיות ניתן להגדיר מחלקות אנונימיות – מחלקות ללא שם.

■ מחלקות אנונימיות שימושיות מאוד במערכות מונחות ארועים (כמו GUI) וילמדו בהמשך הקורס.

הידור של מחלקות פנימיות

■ המהדר (קומפיילר) יוצר קובץ `class`. עבור כל מחלקה. מחלקה פנימית אינה שונה במובן זה ממחלקה רגילה.

■ שם המחלקה הפנימית `Outer$Inner.class`.

■ אם המחלקה הפנימית אנונימית, שם המחלקה שיוצר הקומפיילר יהיה `Outer$1.class`.

חזרה ל Cell | MyList

■ כדי להסתיר מהלקוח של הרשימה את הייצוג הפנימי, וכדי לאפשר גישה לשדות הפרטיים של Cell נכתוב את Cell כמחלקה מקוננת, פרטית בתוך MyList

■ האם מחלקה פנימית סטטית או לא?

■ אפשרות אחת: Cell אינה סטטית

■ אז כל עצם מסוג Cell משויך לעצם MyList כלומר לרשימה מסוימת, ומאפשר לעצם להכיר את הרשימה בה הוא מופיע.

■ אבל מה נעשה אם הוא יעבור לרשימה אחרת?

■ למעשה זה בלתי אפשרי! האבר (התוכן) יכול להיות מוכנס לרשימה אחרת, אבל לא העצם מטיפוס Cell

■ אפשרות שנייה: Cell סטטית

■ מה ההשלכות מבחינת הגנריות?

רשימה עם מחלקה מקוננת

- אם `Cell` מחלקה מקוננת לא סטטית בתוך `MyList` היא לא חייבת להיות מוגדרת כגנרית. טיפוס התוכן של ה `Cell` נקבע על פי הפרמטר האקטואלי של עצם ה `MyList` המתאים.
- כלומר הרשימה קובעת את סוג אבריה, וכל האברים שנוצרים עבור רשימה מסוימת שותפים לאותו סוג
- קצת יותר קל לכתוב את הקוד
- הערה: נראות השדות והשרותים של מחלקה מקוננת פרטית אינה משמעותית (בכל מקרה ידועים למחלקה העוטפת ורק לה).

```
public class MyList<T> {
```

```
    private class Cell {  
        private T cont;  
        private Cell next;  
  
        public T cont() { return cont; }  
        public Cell next() { return next; }  
        // ...  
    }
```

```
    private Cell head;
```

```
    private Cell curr;
```

```
    public MyList(...) { ... }
```

```
    public boolean atEnd() { return curr == null; }
```

```
    /** @pre !atEnd() */
```

```
    public void advance() { curr = curr.next(); }
```

```
    // ...
```


רשימה עם מחלקה מקוננת סטטית

■ אם `Cell` סטטית היא חייבת להיות גנרית, כי אחרת, עבור:

```
private T cont;
```

נקבל הודעת שגיאה:

Cannot make a static reference to the non-static type T

■ כי אם `Cell` סטטית, היא לא מתייחסת לעצם מטיפוס `MyList`, שטיפוס האבר שלו נקבע ביצירתו, אלא למחלקה `MyList <T>` שבה לא נקבע טיפוס קונקרטי ל `T`

■ אם כן, מה הפרמטר הגנרי שלה? `T` או אחר?

■ שתי האפשרויות הן חוקיות, אבל צריך להבין שבכל מקרה אלה שני משתנים שונים, והשימוש עלול להיות מבלבל

```
public class MyList<T> {
```

```
    private static class Cell<S> {  
        private S cont;  
        private Cell<S> next;  
  
        public Cell(S cont, Cell<S> next) {  
            this.cont = cont;  
            this.next = next;  
        }  
  
        public S cont() { return cont; }  
        public Cell<S> next() { return next; }  
        // ...  
    }  
}
```

```
    private Cell<T> head;
```

```
    private Cell<T> curr;
```

```
    public MyList(/* ... */) { ... }
```

```
    public boolean atEnd() { return curr == null; }
```

```
    // ...
```

```
}
```

דיון: `printList()`

```
public void printList() {
    System.out.print("List: ");
    for (Cell <T> y = head; y != null; y = y.next())
        System.out.print(y.cont() + " ");
    System.out.println();
}
```

`printList()` היא שרות גרוע

- **בעיה:** השרות פונה למסך – זוהי החלטה שיש לשמור "לזמן קונפיגורציה". אולי הלקוחה מעוניינת להדפיס את המידע למקום אחר
- **פתרון:** שימוש ב `toString` – שרות זה יחזיר את אברי הרשימה כמחרוזת והלקוחה תעשה במחרוזת כרצונה
- **בעיה:** השרות מנתיב את פורמט הדפסה (כותרות, רווחים, שורות חדשות) ומגביל את הלקוח לפורמט זה. הלקוחה לא יכול לאסוף מידע זה בעצמה שכן הוא אפילו לא מכיר את המחלקה `Cell`

דיון: printList ()

■ אנחנו צריכים שלמחלקה MyList יהיה משהו שיודע להחזיר תשובה על שתי שאלות:

1. מהו האיבר הבא?

2. האם נותרו איברים נוספים?

```
public interface Iterator<E>{  
    E next();  
    boolean hasNext();  
}
```

```
public interface Iterable<E>{  
    Iterator<E> iterator();  
}
```

```
public class MyList<E> implements Iterable<E>{  
    ...  
    public Iterator<E> iterator() { // implementation }  
}
```

אלגוריתם כללי להדפסת אוסף נתונים

■ נדפיס את האיברים השמורים במבנה נתונים collection כלשהו:

```
for (Iterator iter = collection.iterator();  
     iter.hasNext(); ) {  
    System.out.println(iter.next());  
}
```

גישה בעזרת משתנה
העזר לנתון וקידומו
לאיבר הבא

בדיקה:
האם גלשנו

הגדרת
משתנה עזר
ואתחולו

אלגוריתם כללי להדפסת אוסף נתונים

■ נדפיס את האיברים השמורים במבנה נתונים `collection` כלשהו:

```
for (Iterator iter = collection.iterator();  
     iter.hasNext(); ) {  
    System.out.println(iter.next());  
}
```

■ מבנה הנתונים עצמו אחראי לספק ללקוח איטרטור תיקני (עצם ממחלקה שממשת את ממשק `Iterator`) המאותחל לתחילת מבנה הנתונים

■ אם נרצה שהמחלקה `MyList` תספק ללקוחותיה את האפשרות לסרוק את כל האיברים ברשימה, עלינו לכתוב לה `Iterator`

תקני MyListIterator

```
class MyListIterator<S> implements Iterator<S> {
```

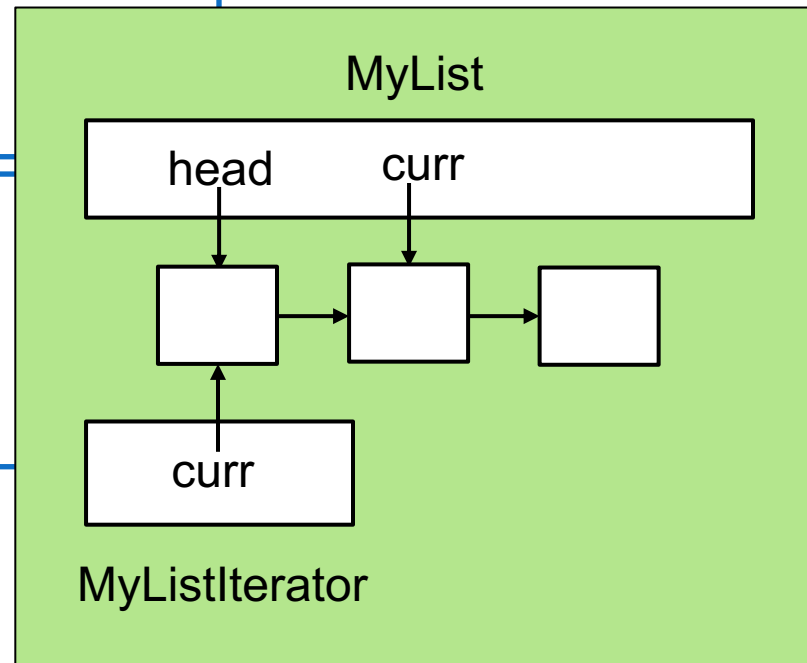
```
    private Cell<S> curr;
```

```
    public MyListIterator(Cell<S> cell) {  
        this.curr = cell;  
    }
```

```
    public boolean hasNext() {  
        return curr != null;  
    }
```

```
    public S next() {  
        S result = curr.getCont();  
        curr = curr.getNext();  
        return result;  
    }
```

```
}
```



MyList<T> מספקת איטרטור ללקוחותיה

```
public class MyList<T> implements Iterable<T> {  
    //...  
    public Iterator<T> iterator() {  
        return new MyListIterator<T>(head);  
    }  
}
```

- מחלקות הממשות את המתודה `iterator()` בעצם מממשות את הממשק `Iterable<T>` המכיל מתודה זו בלבד
- הצימוד בין `MyList` ו-`MyListIterator` חזק. על כן מקובל לממש את האיטרטור כמחלקה פנימית של האוסף שעליו הוא פועל
- כעת הלקוח יכול לבצע פעולות על כל אברי הרשימה בלי לדעת מהו המבנה הפנימי שלה

printSquares

```
public void printSquares( Iterable<Integer> ds )
{
    for (Iterator<Integer> iter = ds.iterator();
        iter.hasNext();) {
        int i = iter.next();
        System.out.println(i*i);
    }
}
```

Autounboxing

What is the output for:

```
System.out.println(iter.next()*iter.next());
```

(שמרו לכן על הפרדה בין פקודות לשאלות)

■ הלקוח מדפיס את ריבועי אברי הרשימה בלי להשתמש בעובדה שזו אכן רשימה

■ טיפוס הארגומנט `MyList<Integer>` יכול להיות מוחלף בשם הממשק `Iterable<Integer>`, ואז הלקוח לא ידע אפילו את שמו של טיפוס מבנה הנתונים

for/in (foreach)

- לולאת for שמבצעת את אותה פעולה על כל אברי אוסף נתונים כלשהו כה שכיחה, עד שב Java 5.0 הוסיפו אותה לשפה בתחביר מיוחד (`for/in`)
- הקוד מהשקף הקודם שקול לקוד הבא:

```
public void printSquares (MyList<Integer> list) {  
    for (int i : list)  
        System.out.println(i*i);  
}
```

- יש לקרוא זאת כך:
"לכל איבר `i` מטיפוס `int` שבאוסף הנתונים `list`..."

■ אוסף הנתונים `list` חייב לממש את הממשק `Iterable`

Iterator

- נממש איטרטור פשוט שעובד על מערך של שלמים.
- מטרת האיטרטור – בהנתן חסם תחתון `lowerBound`, האיטרטור יחזיר רק את האיברים שגדולים או שווים לו.
- אבחנות:
 - אם במערך יש `k` איברים, יכול להיות שהאיטרטור יחזיר פחות מ `k` איברים.
 - החלק המורכב – כיצד נדע שאין יותר איברים הגדולים או שווים ל `lowerBound`?
 - אחרי מימוש האיטרטור נקבל נעשה בו שימוש באופן הבא:

```
int[] arr = {1,4,7,3,6,2};
Iterator<Integer> it = new MyIterator(arr, 2);
while(it.hasNext()){
    System.out.println(it.next());
}
```

```
public class MyIterator implements Iterator<Integer>{
    private int[] arr;
    private int lowerBound = 0;
    private int currPos = 0;
    private int lastValidIndex = -1;
```

```
    public MyIterator(int[] arr, int lowerBound){
        this.arr = arr;
        this.lowerBound = lowerBound;
        for (int i = arr.length-1; i >= 0; i--){
            if (arr[i] >= lowerBound){
                this.lastValidIndex = i;
                break;
            }
        }
    }
```

```
    public boolean hasNext() { return currPos <= lastValidIndex; }
```

```
    public Integer next() {
        while(arr[currPos] < lowerBound){ currPos++; }
        return arr[currPos++];
    }
```

```
}
```

```
int[] arr = {1,4,7,3,6,2};
Iterator<Integer> it = new MyIterator(arr, 2);
while(it.hasNext()){
    System.out.println(it.next());
}
```